



EW6

- ◆ 105°C 6000小时
- ◆ 适用于UPS电源、工控、工业伺服
- ◆ RoHS指令对应



主要技术参数

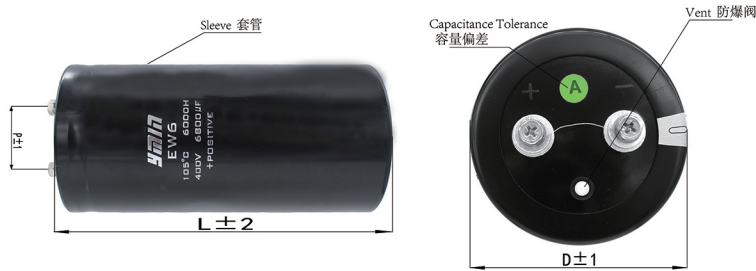
| 项目 | 特性 | |
|-------------|--|-------------|
| 工作温度范围 | -25 ~ +105°C | |
| 额定电压范围 | 350 ~ 500V | |
| 额定静电容量范围 | 1000 ~ 22000μF (20°C 120Hz) | |
| 额定静电容量允许差 | ±20% | |
| 漏电流(mA) | $\leq 0.01\sqrt{CV}$ (C:标称容量; V:额定电压)或1.5mA取小者, 5分钟测试@20°C | |
| 损耗最大值(20°C) | 0.15 (20°C 120Hz) | |
| 温度特性(120Hz) | 350~450 C(-25°C)/C(+20°C)≥0.7 ; 500 C(-25°C)/C(+20°C)≥0.6 | |
| 绝缘电阻 | 全部端子和容器套上的绝缘套且安装的固定带之间用DC500V的绝缘电阻测定仪测出的值≥100MΩ | |
| 绝缘电压 | 全部端子和容器套上的绝缘套且安装的固定带之间施加AC2000V的电压1分钟未出现异常。 | |
| 耐久性 | 在105°C环境中不超过额定电压下叠加额定纹波电流, 连续加载额定电压6000h后恢复至20°C测试应满足以下要求 | |
| | 容量变化率(ΔC) | ≤初始值的±20% |
| | 损耗值(tg δ) | ≤初始规格值的200% |
| 高温无负荷特性 | 在105°C环境中储存500小时后恢复至20°C测试应满足以下要求 | |
| | 容量变化率(ΔC) | ≤初始值的±20% |
| | 损耗值(tg δ) | ≤初始规格值的200% |

漏电流(LC) ≤初始规格值

漏电流(LC) ≤初始规格值

试验前需进行电压预处理: 通过一个大约1000Ω的电阻器在电容器两端施加额定电压, 保持1h, 经预处理后大约1Ω/V的电阻器放电, 放电完全后常温下放置24h后开始试验。

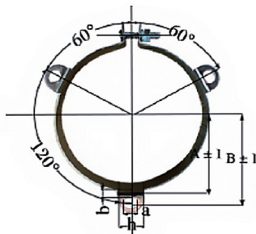
产品尺寸图 (单位: mm)



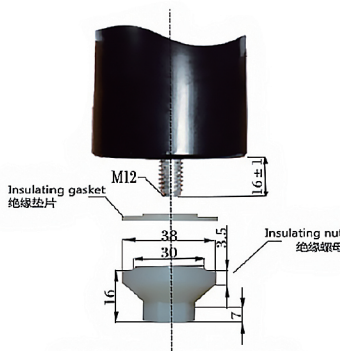
| | | | | | |
|----------|-----|------|-----|-----|-----|
| D(mm) | 51 | 64 | 77 | 90 | 101 |
| P(mm) | 22 | 28.3 | 32 | 32 | 41 |
| screw | M5 | M5 | M5 | M6 | M8 |
| 端子直径(mm) | 13 | 13 | 13 | 17 | 17 |
| 扭矩(N.m) | 2.2 | 2.2 | 2.2 | 3.5 | 7.5 |

Y型卡环

Y type snap ring(Code: Y)
Y型卡环 (代码Y): 标准品



尾柱组件及尺寸



螺栓尾柱为M12, 最大扭矩为10N.M
Screw end pin is M12, max torque is 10N.m

| | | | | | |
|--------|-------|-------|-------|-------|-------|
| 直径(mm) | A(mm) | B(mm) | a(mm) | b(mm) | h(mm) |
| 51 | 31.8 | 36.5 | 7 | 4.5 | 14 |
| 64 | 38.1 | 42.5 | 7 | 4.5 | 14 |
| 77 | 44.5 | 49.2 | 7 | 4.5 | 14 |
| 90 | 50.8 | 55.6 | 7 | 4.5 | 14 |
| 101 | 56.5 | 63.4 | 7 | 4.5 | 14 |

纹波电流修正系数

① 频率补偿系数

| | | | | | |
|------|------|-------|-------|------|--------|
| 频率 | 50Hz | 120Hz | 500Hz | 1kHz | ≥10kHz |
| 修正因子 | 0.80 | 1.00 | 1.20 | 1.25 | 1.40 |

② 温度补偿系数

| | | | | |
|--------|------|------|------|-------|
| 温度(°C) | 40°C | 60°C | 85°C | 105°C |
| 系数 | 2.70 | 2.20 | 1.70 | 1.00 |



EW6

■ 标准品一览表

| 工作电压 (浪涌电压) (V) | | 350(400) | | | 400(450) | | | |
|------------------------|-------------------------------|------------------------------|-------------------------------|---|-------------------------------|------------------------------|-------------------------------|---|
| 项目 容量 (μ F) | 尺寸 Φ D \times L(mm) | 纹波电流 (40°C 120Hz) Arms | 纹波电流 (105°C 120Hz) Arms | ESR (Max,m Ω / 120Hz 20°C) | 尺寸 Φ D \times L(mm) | 纹波电流 (40°C 120Hz) Arms | 纹波电流 (105°C 120Hz) Arms | ESR (Max,m Ω / 120Hz 20°C) |
| | | 1000 | | | | | 51 \times 75 | 15.20 |
| 1200 | | | | | 51 \times 80 | 17.86 | 4.70 | 75 |
| 1500 | | | | | 51 \times 90 | 20.14 | 5.30 | 45 |
| 1800 | | | | | 51 \times 96 | 24.70 | 6.50 | 40 |
| 2200 | 51 \times 105 | 26.60 | 7.00 | 36 | 51 \times 115 | 29.26 | 7.70 | 36 |
| 2700 | 51 \times 130 | 31.92 | 8.40 | 34 | 64 \times 96 | 34.20 | 9.00 | 34 |
| 3300 | 64 \times 96 | 37.24 | 9.80 | 27 | 64 \times 115 | 41.80 | 11.00 | 27 |
| 3900 | 64 \times 115 | 43.70 | 11.50 | 24 | 64 \times 130 | 47.12 | 12.40 | 24 |
| 4700 | 64 \times 130 | 49.40 | 13.00 | 20 | 77 \times 115 | 55.10 | 14.50 | 20 |
| 5600 | 77 \times 115 | 55.86 | 14.70 | 17 | 77 \times 130 | 61.56 | 16.20 | 17 |
| 6800 | 77 \times 130 | 63.84 | 16.80 | 11 | 77 \times 155 | 69.54 | 18.30 | 11 |
| 8200 | 77 \times 155 | 74.48 | 19.60 | 9 | 77 \times 170 | 79.80 | 21.00 | 9 |
| 10000 | 90 \times 130 | 87.40 | 23.00 | 8 | 90 \times 155 | 93.10 | 24.50 | 8 |
| 12000 | 90 \times 155 | 95.00 | 25.00 | 6 | 90 \times 170 | 104.88 | 27.60 | 6 |
| 15000 | 90 \times 190 | 117.04 | 30.80 | 5 | 90 \times 210 | 121.60 | 32.00 | 5 |
| 18000 | 90 \times 235 | 144.40 | 38.00 | 4 | | | | |
| 22000 | 101 \times 235 | 167.20 | 44.00 | 4 | | | | |

| 工作电压 (浪涌电压) (V) | | 450(500) | | | 500(550) | | | |
|------------------------|-------------------------------|------------------------------|-------------------------------|---|-------------------------------|------------------------------|-------------------------------|---|
| 项目 容量 (μ F) | 尺寸 Φ D \times L(mm) | 纹波电流 (40°C 120Hz) Arms | 纹波电流 (105°C 120Hz) Arms | ESR (Max,m Ω / 120Hz 20°C) | 尺寸 Φ D \times L(mm) | 纹波电流 (40°C 120Hz) Arms | 纹波电流 (105°C 120Hz) Arms | ESR (Max,m Ω / 120Hz 20°C) |
| | | 1000 | 51 \times 80 | 15.20 | 4.00 | 80 | 51 \times 105 | 17.10 |
| 1200 | 51 \times 96 | 18.24 | 4.80 | 75 | | | | |
| 1500 | 51 \times 105 | 20.14 | 5.30 | 45 | 51 \times 130 | 24.32 | 6.40 | 50 |
| 1800 | 51 \times 130 | 24.70 | 6.50 | 40 | | | | |
| 2200 | 64 \times 96 | 28.88 | 7.60 | 36 | 64 \times 130 | 30.40 | 8.00 | 40 |
| 2700 | 64 \times 115 | 33.82 | 8.90 | 34 | | | | |
| 3300 | 64 \times 130 | 41.80 | 11.00 | 27 | 77 \times 130 | 45.60 | 12.00 | 31 |
| 3900 | 77 \times 115 | 47.50 | 12.50 | 24 | 77 \times 155 | 49.40 | 13.00 | 27 |
| 4700 | 77 \times 130 | 55.10 | 14.50 | 20 | 77 \times 170 | 58.90 | 15.50 | 22 |
| 5600 | 77 \times 150 | 61.56 | 16.20 | 17 | 77 \times 190 | 64.60 | 17.00 | 19 |
| 6800 | 90 \times 155 | 68.40 | 18.00 | 11 | 90 \times 170 | 72.20 | 19.00 | 12 |
| 8200 | 90 \times 170 | 79.80 | 21.00 | 9 | 90 \times 210 | 83.60 | 22.00 | 9 |
| 10000 | 90 \times 190 | 93.10 | 24.50 | 8 | 90 \times 235 | 102.60 | 27.00 | 9 |
| 12000 | 90 \times 235 | 104.50 | 27.50 | 6 | | | | |