



ES3

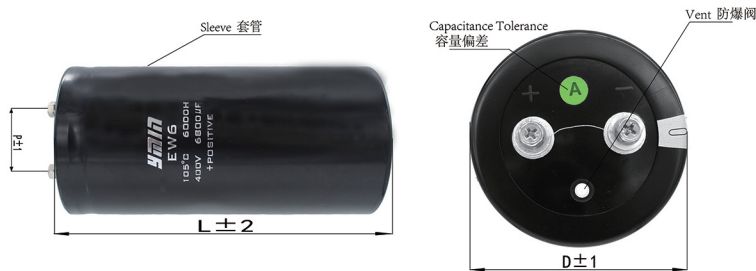
- ◆ 85°C 3000小时 长寿命
- ◆ 适用于UPS电源、工业控制器
- ◆ RoHS指令对应



主要技术参数

项目	特性	
工作温度范围	-40 ~ +85°C(10~100V) ; -25 ~ +85°C(160~500V)	
额定电压范围	200 ~ 500V	
额定静电容量范围	1000 ~ 22000μF (20°C 120Hz)	
额定静电容量允许差	±20%	
漏电流(mA)	≤0.01√CV (C:标称容量; V:额定电压)或0.94mA取小者, 5分钟测试@20°C	
损耗最大值(20°C)	0.18 (20°C 120Hz)	
温度特性(120Hz)	200~450 C(-25°C)/C(+20°C)≥0.7 ; 500 C(-40°C)/C(+20°C)≥0.6	
绝缘电阻	全部端子和容器套上的绝缘套且安装的固定带之间用DC500V的绝缘电阻测定仪测出的值≥100MΩ	
绝缘电压	全部端子和容器套上的绝缘套且安装的固定带之间施加AC2000V的电压1分钟未出现异常。	
耐久性	在85°C环境中不超过额定电压下叠加额定纹波电流, 连续加载额定电压3000h后恢复至20°C测试应满足以下要求	
	容量变化率(ΔC)	≤初始值的±20%
	损耗值(tg δ)	≤初始规格值的200%
高温无负荷特性	在85°C环境中储存1000小时后恢复至20°C测试应满足以下要求	
	容量变化率(ΔC)	≤初始值的±20%
	损耗值(tg δ)	≤初始规格值的200%
漏电流(LC)		≤初始规格值
试验前需进行电压预处理: 通过一个大约1000Ω的电阻器在电容器两端施加额定电压, 保持1h, 经预处理后大约1Ω/V的电阻器放电, 放电完全后常温下放置24h后开始试验。		

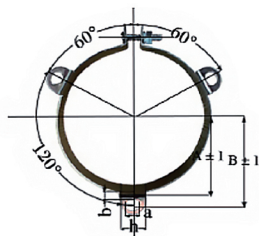
产品尺寸图 (单位: mm)



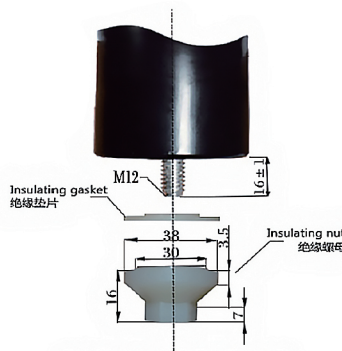
D(mm)	51	64	77	90	101
P(mm)	22	28.3	32	32	41
screw	M5	M5	M5	M6	M8
端子直径(mm)	13	13	13	17	17
扭矩(N.m)	2.2	2.2	2.2	3.5	7.5

Y型卡环

Y type snap ring(Code: Y)
Y型卡环 (代码Y): 标准品



尾柱组件及尺寸



螺栓尾柱为M12, 最大扭矩为10N.M
Screw end pin is M12, max torque is 10N.m

直径(mm)	A(mm)	B(mm)	a(mm)	b(mm)	h(mm)
51	31.8	36.5	7	4.5	14
64	38.1	42.5	7	4.5	14
77	44.5	49.2	7	4.5	14
90	50.8	55.6	7	4.5	14
101	56.5	63.4	7	4.5	14

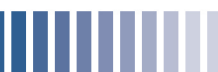
纹波电流修正系数

① 频率补偿系数

频率	50Hz	120Hz	300Hz	1kHz	≥10kHz
修正因子	0.70	1.00	1.10	1.30	1.40

② 温度补偿系数

温度(°C)	40°C	60°C	85°C
系数	1.89	1.67	1.00



ES3

■ 标准品一览表

工作电压 (浪涌电压) (V)	400(450)				450(500)				
	项目 容量 (μ F)	尺寸 Φ D \times L(mm)	纹波电流 (40°C 120Hz) Arms	纹波电流 (105°C 120Hz) Arms	ESR (Max,m Ω / 120Hz 20°C)	尺寸 Φ D \times L(mm)	纹波电流 (40°C 120Hz) Arms	纹波电流 (105°C 120Hz) Arms	ESR (Max,m Ω / 120Hz 20°C)
	1000	51×75	6.88	3.64	83	51×75	7.47	3.95	82
	1200	51×75	7.48	3.96	79	51×96	7.79	4.12	79
	1500	51×96	8.16	4.32	57	51×115	8.41	4.45	57
	1800	51×96	10.09	5.34	46	51×130	10.32	5.46	49
	2200	51×115	14.08	7.45	38	51×130	13.91	7.36	37
	2200	51×105	12.74	6.74	40	64×96	14.53	7.69	35
	2700	51×130	16.18	8.56	34	64×115	16.03	8.48	32
	2700	64×96	16.90	8.94	33	64×96	16.08	8.51	31
	3300	64×115	19.66	10.40	32	64×130	19.22	10.17	30
	3300	64×96	20.87	11.04	30	64×115	20.36	10.77	29
	3900	64×130	23.13	12.24	27	77×115	22.38	11.84	27
	3900	64×115	24.49	12.96	26	64×130	21.98	11.63	28
	4700	77×115	27.29	14.44	3	77×115	26.86	14.21	23
	4700	64×130	26.80	14.18	24	77×130	26.21	13.87	24
	5600	77×130	30.86	16.33	21	77×155	29.64	15.68	17
	5600	77×115	31.81	16.83	20	77×130	29.30	15.50	17
	6800	77×130	32.77	17.34	16	90×157	33.60	17.78	15
	6800	77×155	33.72	17.84	16	77×155	34.89	18.46	14
	8200	90×157	40.82	21.60	14	90×157	36.06	19.08	13
	8200	77×155	40.86	21.62	14	77×175	37.01	19.58	12
	10000	90×157	40.73	21.55	12	90×160	41.86	22.15	12
	10000	77×190	42.41	22.44	12	90×195	45.36	24.00	10
	12000	90×196	50.31	26.62	11	90×196	52.54	27.80	10
	12000	90×155	50.12	26.52	11	90×235	53.52	28.32	9
	15000	90×236	40.46	21.41	10	90×236	59.65	31.56	9
	15000	90×196	60.48	32.00	10				
	18000	90×236	74.39	39.36	8	101×234	77.60	41.06	8
	22000	101×234	86.11	45.56	7				



ES3

■ 标准品一览表

工作电压 (浪涌电压) (V)	500(550)			
项目 容量 (μ F)	尺寸 Φ D×L(mm)	纹波电流 (40°C 120Hz) Arms	纹波电流 (105°C 120Hz) Arms	ESR (Max,m Ω / 120Hz 20°C)
1200	51×115	8.13	4.30	101
1200	51×130	7.65	4.05	107
1500	51×130	10.02	5.30	90
1500	64×115	9.90	5.24	93
1800	64×115	11.77	6.23	76
1800	64×130	12.13	6.42	74
2200	64×130	13.68	7.24	59
2700	77×115	16.42	8.69	41
2700	77×120	16.03	8.48	44
3300	77×115	19.56	10.35	36
3300	77×130	18.60	9.84	38
3900	77×130	21.39	11.32	33
3900	77×155	21.62	11.44	32
4700	77×171	24.61	13.02	30
4700	90×130	25.25	13.36	29
5600	77×196	29.75	15.74	26
5600	90×155	30.66	16.22	24
6800	90×170	32.51	17.20	23
6800	90×190	33.11	17.52	23
8200	90×196	36.97	19.56	20
8200	90×220	36.67	19.40	21
10000	90×236	43.56	23.05	16
10000	90×245	43.47	23.00	16
12000	101×234	55.47	29.35	14