

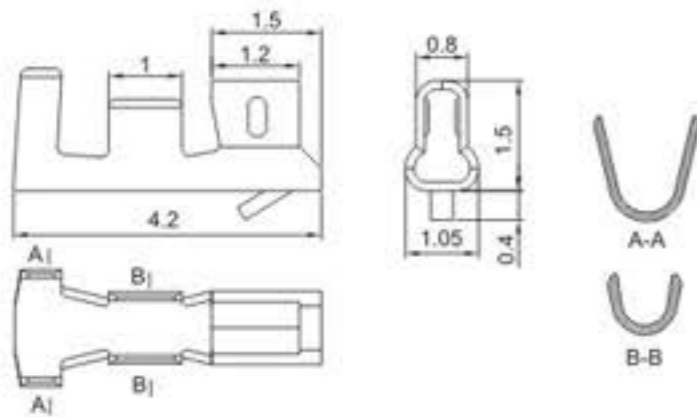
## ■ 技术参数 SPECIFICATIONS

- 线数 (Poles) : 2~15
- 适用线规 (Applicable wires) : AWG32#~26#
- 温度范围 (Temperature range) : -25℃~85℃
- 额定电压 (Voltage rating) : 125V.Ac/Dc
- 额定电流 (Current rating) : 1A
- 接触电阻 (Contact resistance) :  $\leq 0.02\Omega$
- 绝缘电阻 (Insulation resistance) :  $\geq 500M\Omega$
- 耐压 (Withstand voltage) : 500V.Ac/1min
- 材料 (Material) :
  - 孔座 (Housing) : 尼龙 (Nylon) UL94V-2(0)
  - 针座 (Wafer) : PA-9T UL94V-0
  - 端子 (Terminal) : 磷青铜 (Phos.bronze Tin/plated)
- 包装方式 (Package) : 贴片 (Wafer)
  - 散装 Loosen Package
  - 管装 Pipe Package
  - 编带 Tape And Reel Package

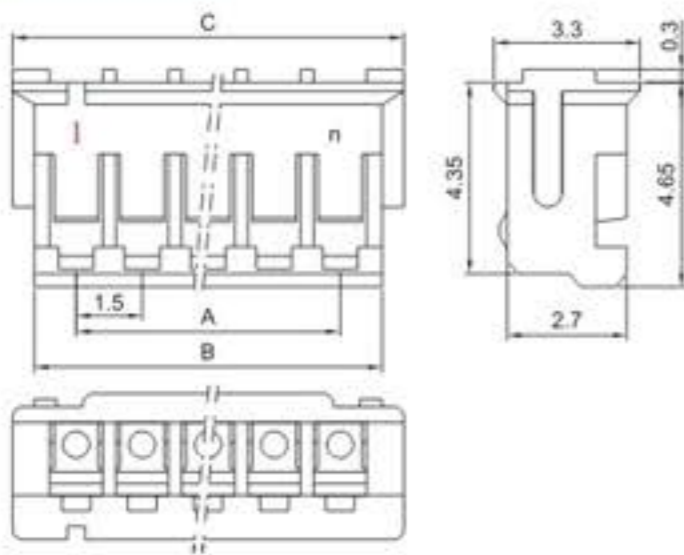
### 端子 TERMINAL (ZH)

型号 Type	适用线规 Applicable wires		电线外径 O.D of wire ins mm	数量 Quantity
	mm	AWG#		
HX15000-PT	0.032~0.14	32~26	0.6~1.2	15000PCS/盘

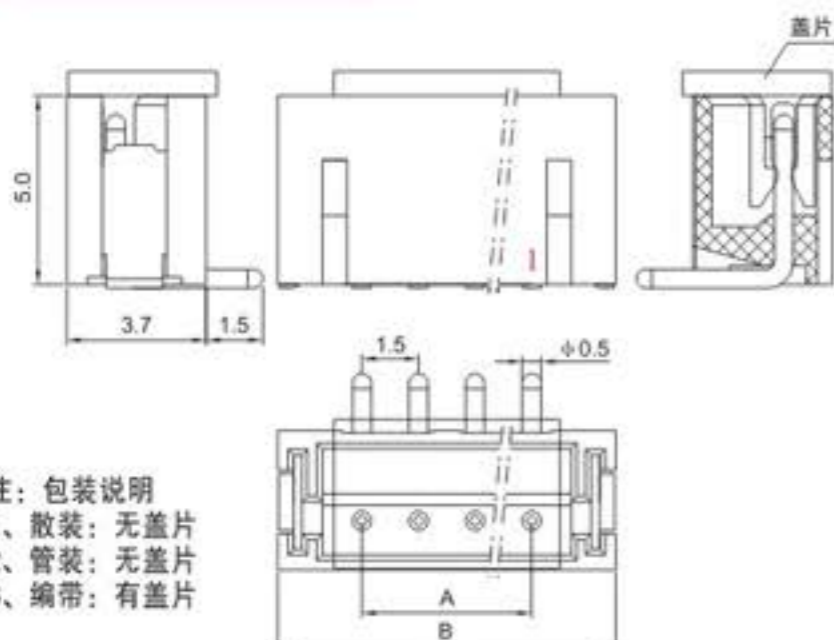
### HX15000-PT (ZH)



### HX15000-Y (ZH)

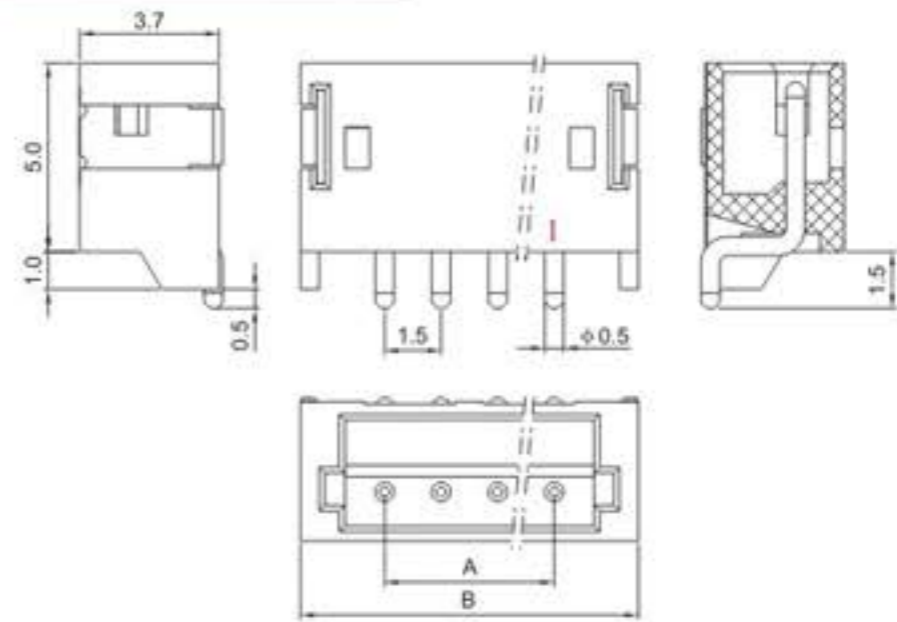


### HX15001-AB (ZH 立贴)

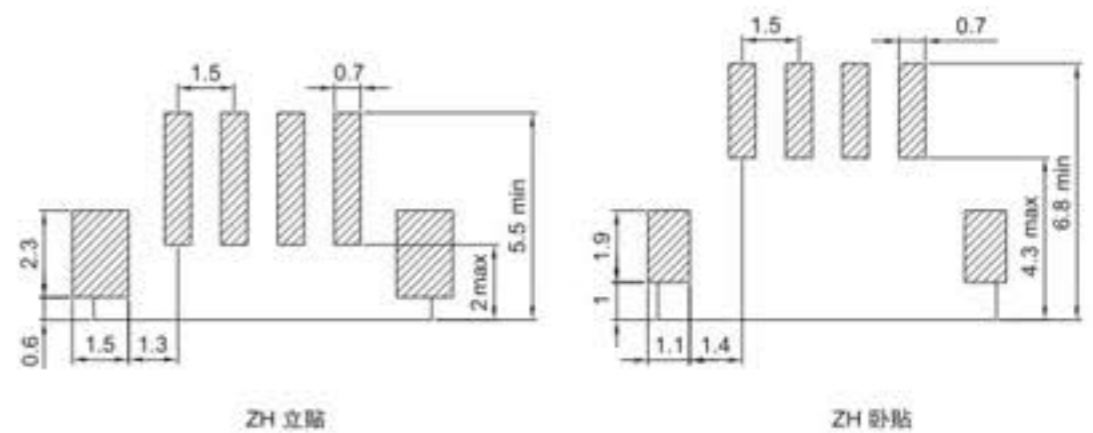


注: 包装说明  
 1、散装: 无盖片  
 2、管装: 无盖片  
 3、编带: 有盖片

### HX15001-AWB (ZH 卧贴)



## ■ 安装尺寸 MOUNTING MEASUREMENT



### 孔座 HOUSING (ZH)

线数 Poles	型号 Type	尺寸Dimensions(mm)		
		A	B	C
2	HX15000-2Y	1.5	3.4	4.5
3	HX15000-3Y	3.0	4.9	6.0
4	HX15000-4Y	4.5	6.4	7.5
5	HX15000-5Y	6.0	7.9	9.0
6	HX15000-6Y	7.5	9.4	10.5
7	HX15000-7Y	9.0	10.9	12.0
8	HX15000-8Y	10.5	12.4	13.5
9	HX15000-9Y	12.0	13.9	15.0
10	HX15000-10Y	13.5	15.4	16.5
11	HX15000-11Y	15.0	16.9	18.0
12	HX15000-12Y	16.5	18.4	19.5
13	HX15000-13Y	18.0	19.9	21.0
14	HX15000-14Y	19.5	21.4	22.5
15	HX15000-15Y	21.0	22.9	24.0

### 针座 WAFER (ZH)

线数 Poles	型号 Type		尺寸Dimensions(mm)	
	立贴 (180°)	卧贴 (90°)	A	B
2	HX15001-2AB	HX15001-2AWB	1.5	6.0
3	HX15001-3AB	HX15001-3AWB	3.0	7.5
4	HX15001-4AB	HX15001-4AWB	4.5	9.0
5	HX15001-5AB	HX15001-5AWB	6.0	10.5
6	HX15001-6AB	HX15001-6AWB	7.5	12.0
7	HX15001-7AB	HX15001-7AWB	9.0	13.5
8	HX15001-8AB	HX15001-8AWB	10.5	15.0
9	HX15001-9AB	HX15001-9AWB	12.0	16.5
10	HX15001-10AB	HX15001-10AWB	13.5	18.0
11	HX15001-11AB	HX15001-11AWB	15.0	19.5
12	HX15001-12AB	HX15001-12AWB	16.5	21.0
13	HX15001-13AB	HX15001-13AWB	18.0	22.5
14	HX15001-14AB	HX15001-14AWB	19.5	24.0
15	HX15001-15AB	HX15001-15AWB	21.0	25.5