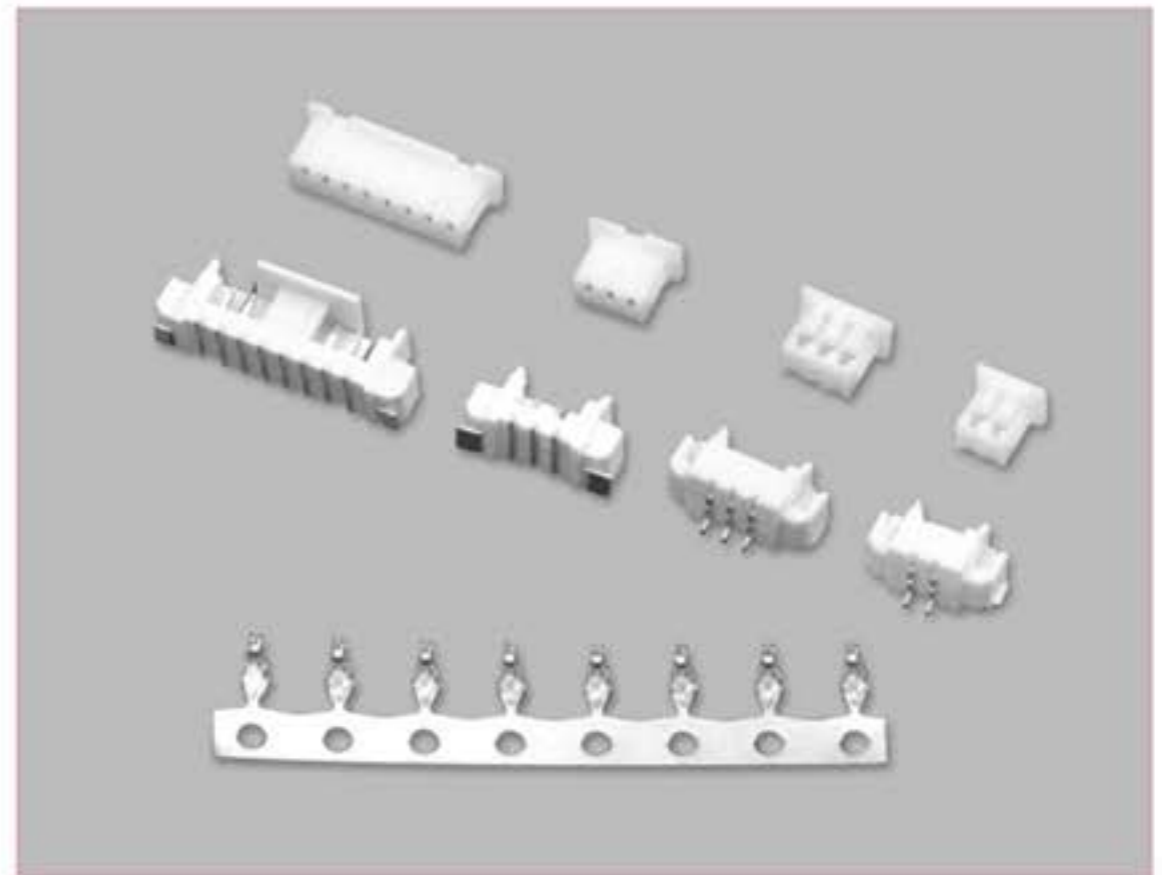


技术参数 SPECIFICATIONS

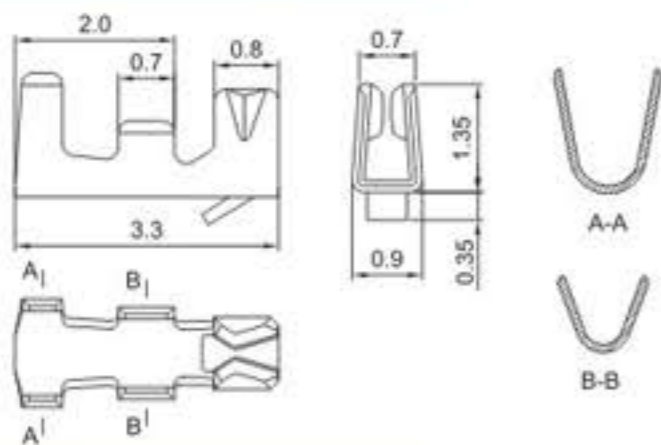
- 线数 (Poles) : 2~15
- 适用线规 (Applicable wires) : AWG32#~28#
- 温度范围 (Temperature range) : -25℃~85℃
- 额定电压 (Voltage rating) : 125V.Ac/Dc
- 额定电流 (Current rating) : 1A
- 接触电阻 (Contact resistance) : $\leq 0.02\Omega$
- 绝缘电阻 (Insulation resistance) : $\geq 100M\Omega$
- 耐压 (Withstand voltage) : 250V.Ac/1min
- 材料 (Material) :
 - 孔座 (Housing) : 尼龙 (Nylon) UL94V-2(0)
 - 针座 (Wafer) : PA-9T UL94V-0
 - 端子 (Terminal) : 磷青铜 (Phos.bronze Tin/plated)
- 包装方式 (Package) : 贴片 (Wafer)
 - 散装 Loosen Package
 - 管装 Pipe Package
 - 编带 Tape And Reel Package



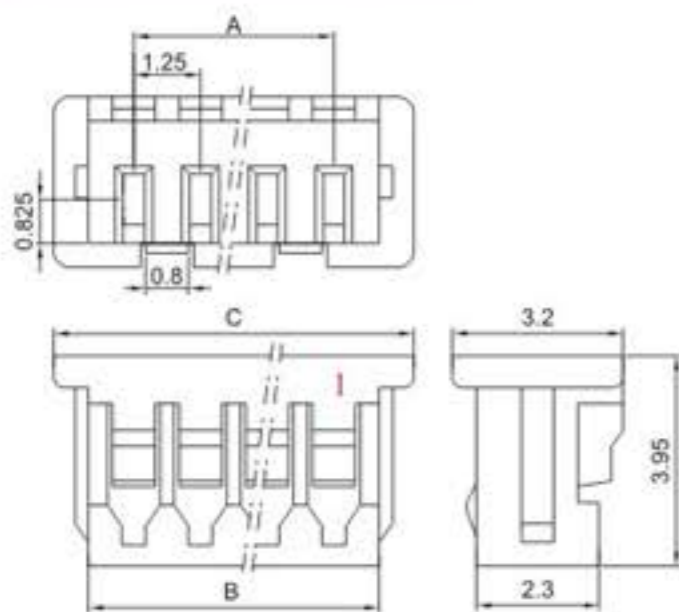
端子 TERMINAL (50058/1.25)

型号 Type	适用线规 Applicable wires		电线外径 O.D of wire ins mm	数量 Quantity
	mm ²	AWG #		
HX12500-PT	0.032-0.08	32-28	0.5-1.0	10000PCS/盘

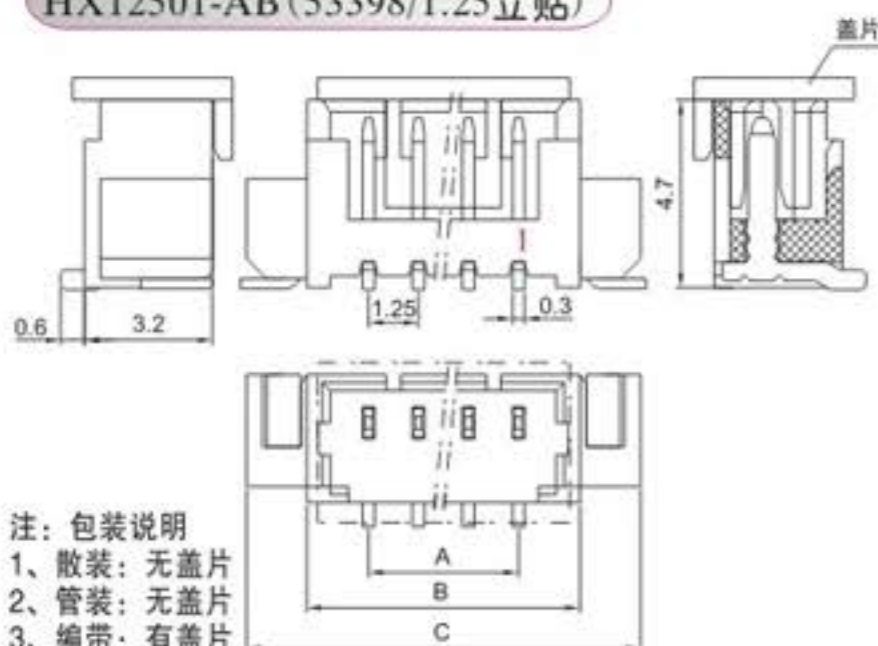
HX12500-PT (50058/1.25)



HX12500-Y (51021/1.25)

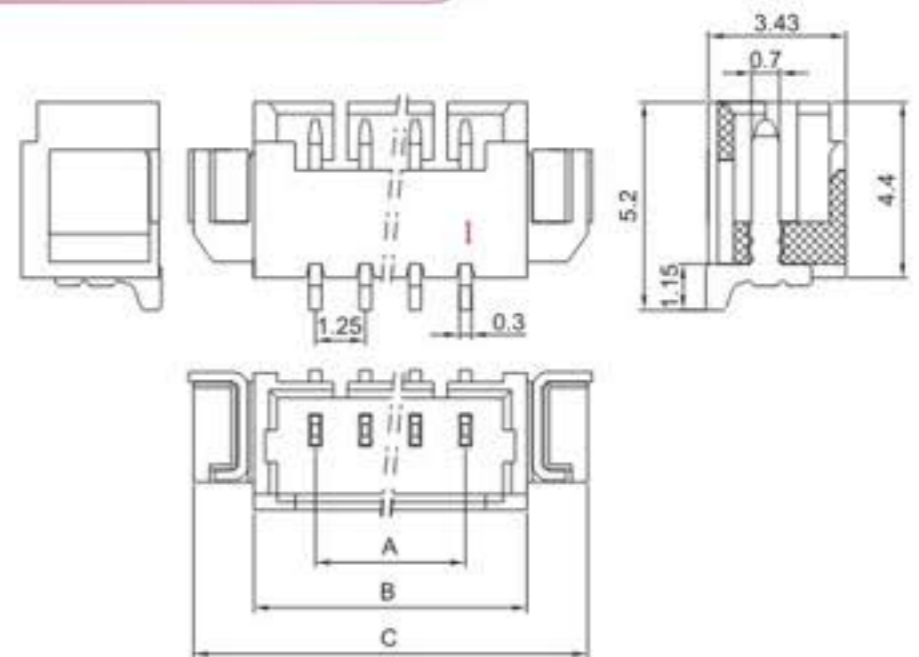


HX12501-AB (53398/1.25立贴)

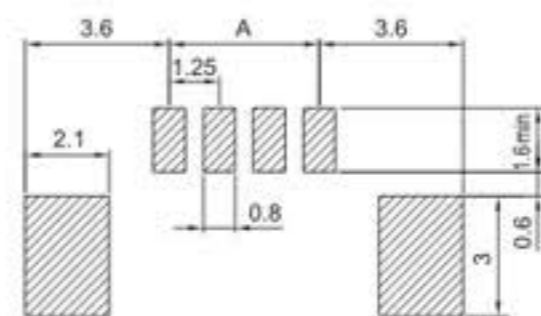


- 注: 包装说明
 1、散装: 无盖片
 2、管装: 无盖片
 3、编带: 有盖片

HX12501-AWB (53261/1.25卧贴)



安装尺寸 MOUNTING MEASUREMENT



1.25 立贴、卧贴

孔座 HOUSING (51021/1.25)

线数 Poles	型号 Type	尺寸Dimensions(mm)		
		A	B	C
2	HX12500-2Y	1.25	2.95	4.25
3	HX12500-3Y	2.50	4.20	5.50
4	HX12500-4Y	3.75	5.45	6.75
5	HX12500-5Y	5.00	6.70	8.00
6	HX12500-6Y	6.25	7.95	9.25
7	HX12500-7Y	7.50	9.20	10.50
8	HX12500-8Y	8.75	10.45	11.75
9	HX12500-9Y	10.00	11.70	13.00
10	HX12500-10Y	11.25	12.95	14.25
11	HX12500-11Y	12.50	14.20	15.50
12	HX12500-12Y	13.75	15.45	16.75
13	HX12500-13Y	15.00	16.70	18.00
14	HX12500-14Y	16.25	17.95	19.25
15	HX12500-15Y	17.50	19.20	20.50

针座 WAFER (53261、53398/1.25)

线数 Poles	型号 Type		尺寸Dimensions(mm)		
	立贴 (180°)	卧贴 (90°)	A	B	C
2	HX12501-2AB	HX12501-2AWB	1.25	4.35	7.35
3	HX12501-3AB	HX12501-3AWB	2.50	5.60	8.60
4	HX12501-4AB	HX12501-4AWB	3.75	6.85	9.85
5	HX12501-5AB	HX12501-5AWB	5.00	8.10	11.10
6	HX12501-6AB	HX12501-6AWB	6.25	9.35	12.35
7	HX12501-7AB	HX12501-7AWB	7.50	10.60	13.60
8	HX12501-8AB	HX12501-8AWB	8.75	11.85	14.85
9	HX12501-9AB	HX12501-9AWB	10.00	13.10	16.10
10	HX12501-10AB	HX12501-10AWB	11.25	14.35	17.35
11	HX12501-11AB	HX12501-11AWB	12.50	15.60	18.60
12	HX12501-12AB	HX12501-12AWB	13.75	16.85	19.85
13	HX12501-13AB	HX12501-13AWB	15.00	18.10	21.10
14	HX12501-14AB	HX12501-14AWB	16.25	19.35	22.35
15	HX12501-15AB	HX12501-15AWB	17.50	20.60	23.60