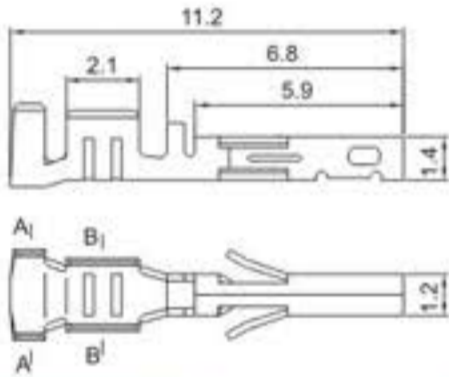


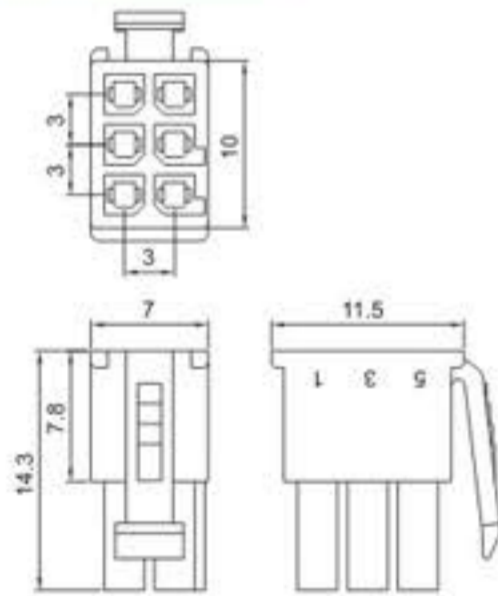
端子 TERMINAL(43030)

型号 Type	适用线规 Applicable wires		电线外径 O.D of wire ins	数量 Quantity
	mm ²	AWG#	mm	
HX30001-PT	0.08~0.33	28~22	1.0~1.9	10000PCS/盘

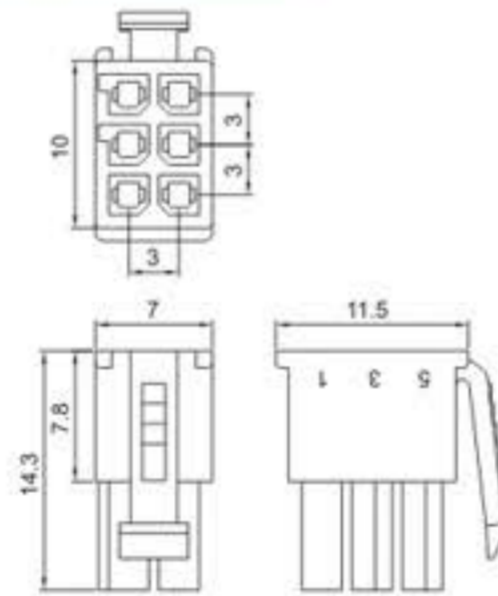
HX30001-PT(43030、小型5566)



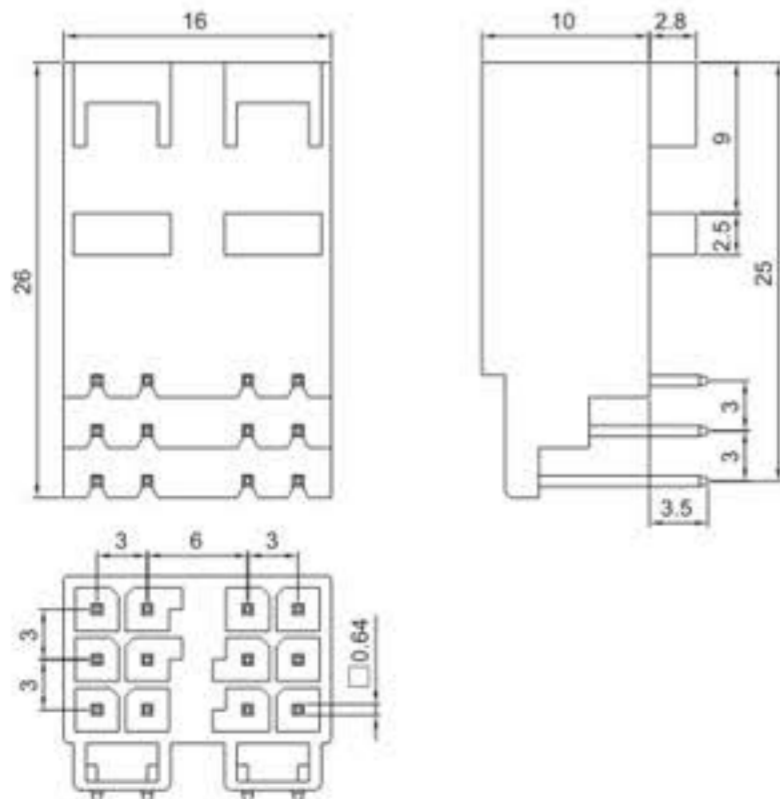
HX30003-6PA(蓝色)



HX30003-6PB(红色)



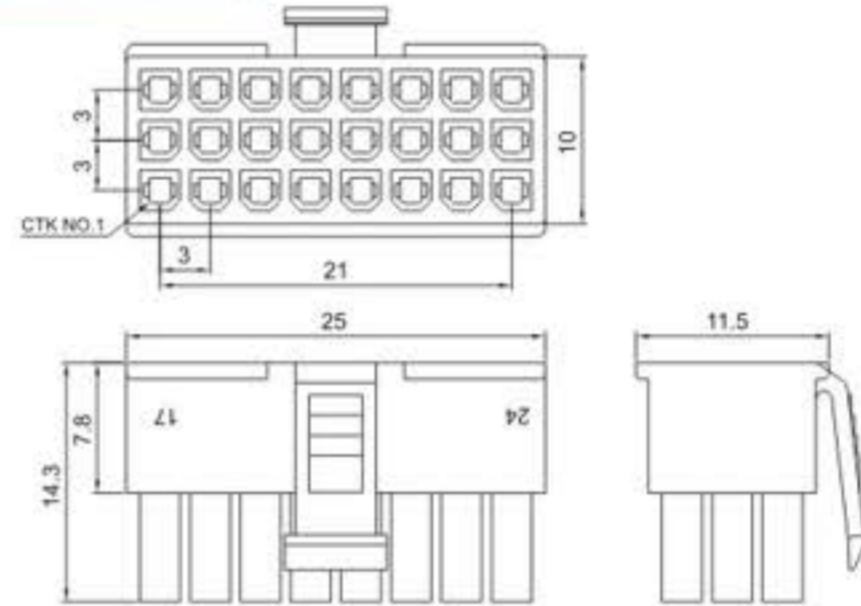
HX30003-12WA



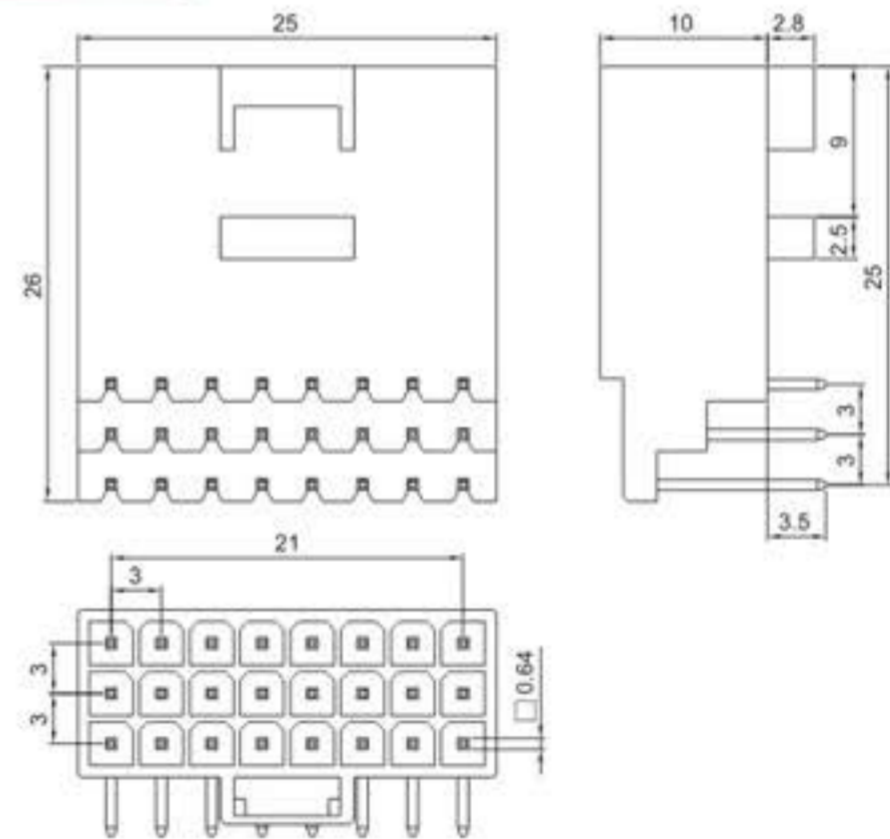
技术参数 SPECIFICATIONS

- 线数 (Poles) : 6、12、24
- 适用线规 (Applicable wires) : AWG28#~22#
- 适应基板厚度 (Applicable PC board thickness) : 1.6mm
- 温度范围 (Temperature range) : -25 °C~85 °C
- 额定电压 (Voltage rating) : 250V.Ac/Dc
- 额定电流 (Current rating) : 5A max
- 接触电阻 (Contact resistance) : ≤0.02Ω
- 绝缘电阻 (Insulation resistance) : ≥1000MΩ
- 耐压 (Withstand voltage) : 1000V.Ac/1min
- 材料 (Material) :
 - 孔座 (Housing) : 尼龙 (PA66) UL94V-2(0)
 - 针座 (Wafer) : 尼龙 (PA66) UL94V-2(0)
 - 端子 (Terminal) : 磷青铜 (Phos.bronze Tin/plated)

HX30003-24P(黑色)



HX30003-24WA



安装尺寸 MOUNTING MEASUREMENT

