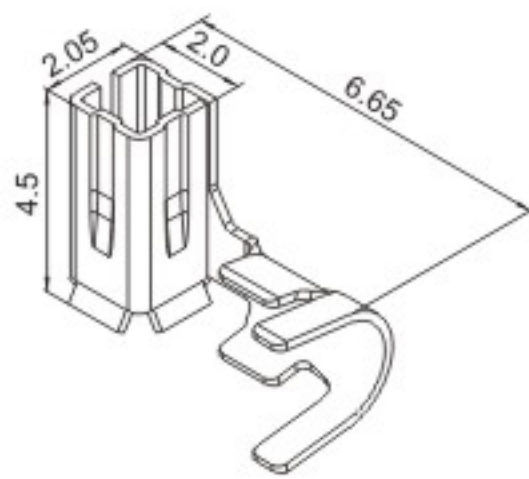
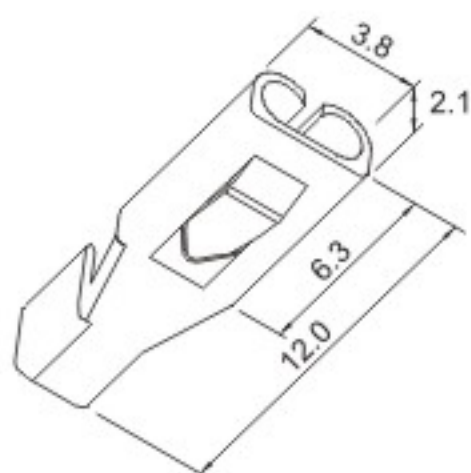


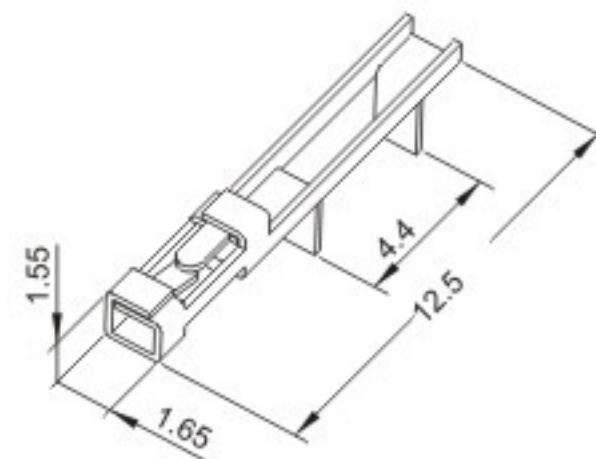
HX15002-PT



HX28028-PTD(110倒钩式短)

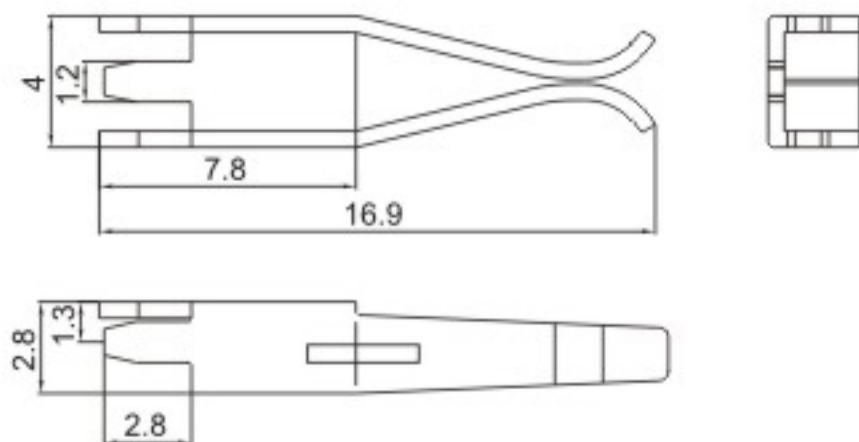


TJC8-PCB(杜邦)

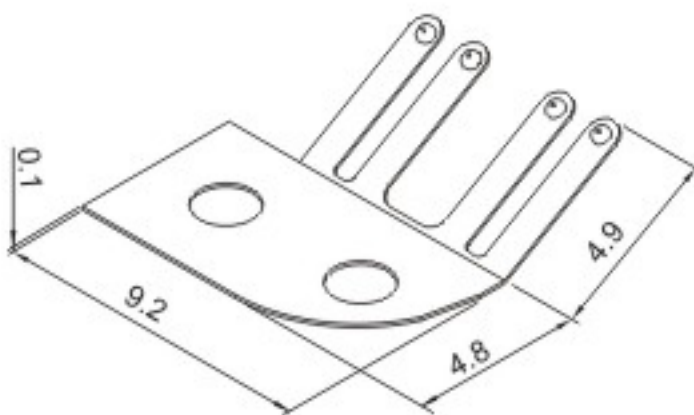


适用线规 Applicable wire	电线外径 O.D of wire ins	材料 Material	数量 Quantity	适用线规 Applicable wire	电线外径 O.D of wire ins	材料 Material	数量 Quantity	适用线规 Applicable wire	电线外径 O.D of wire ins	材料 Material	数量 Quantity
0.08~0.33mm ²	28~22AWG#	磷铜(Pre-Tin)		0.33~0.83mm ²	22~18AWG#	1.7~3.0mm	黄铜(Brass)	4500 PCS/卷			

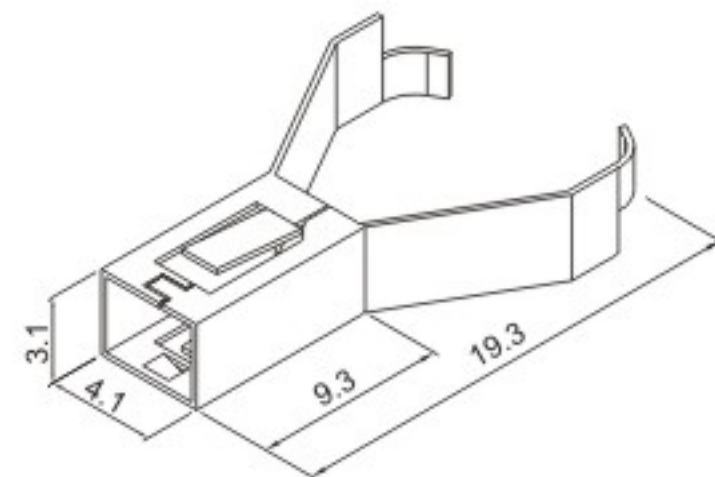
HX35014-PT



HX-BM-KG(薄膜开关簧片)

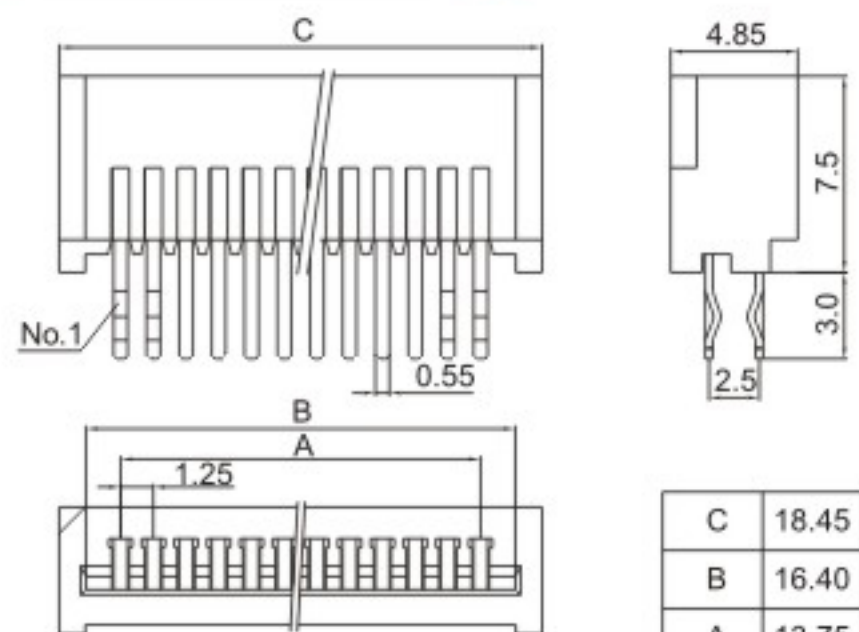


HX-BXG(不锈钢簧片)



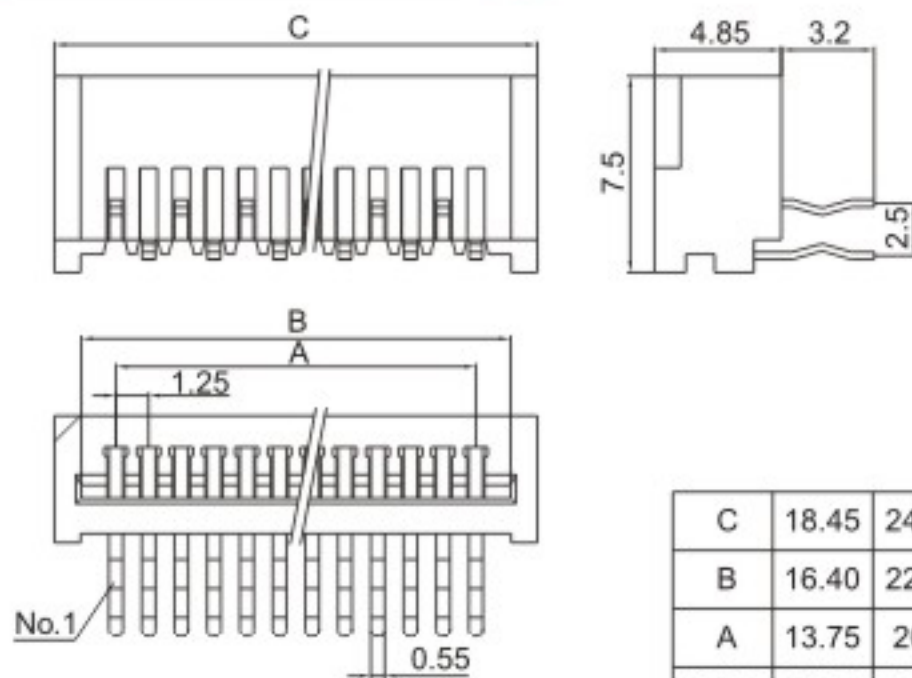
适用线规 Applicable wire	电线外径 O.D of wire ins	材料 Material	数量 Quantity
		磷铜(Pre-Tin)	

HX1.25-A-12/17PL(12511HS)



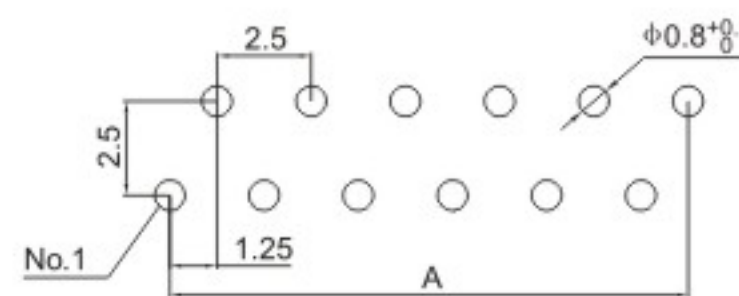
	C	18.45	24.70
B	16.40	22.65	
A	13.75	20.0	
型号	12PL	17PL	

HX1.25-A-12/17PW(12511HR)



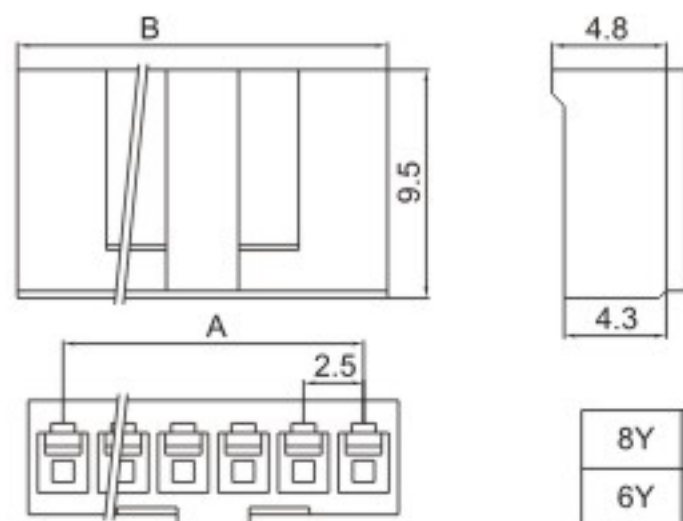
	C	18.45	24.70
B	16.40	22.65	
A	13.75	20.0	
型号	12PL	17PL	

安装尺寸 MOUNTING MEASUREMENT



适应基板厚度: 1.2~1.6mm

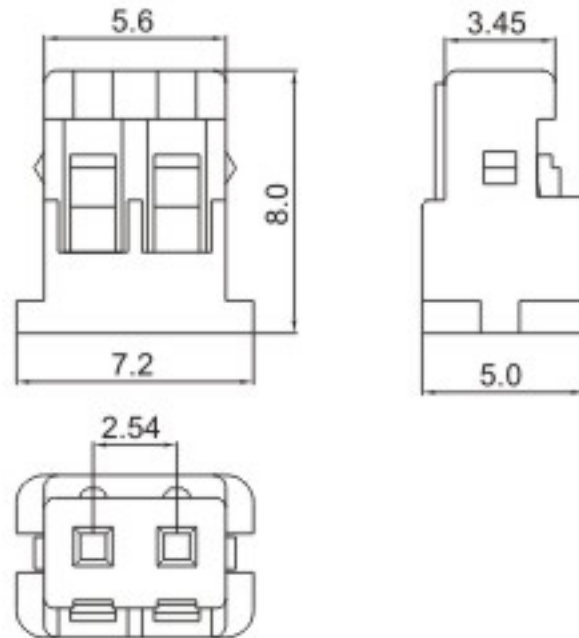
HX25038-Y(YH025)



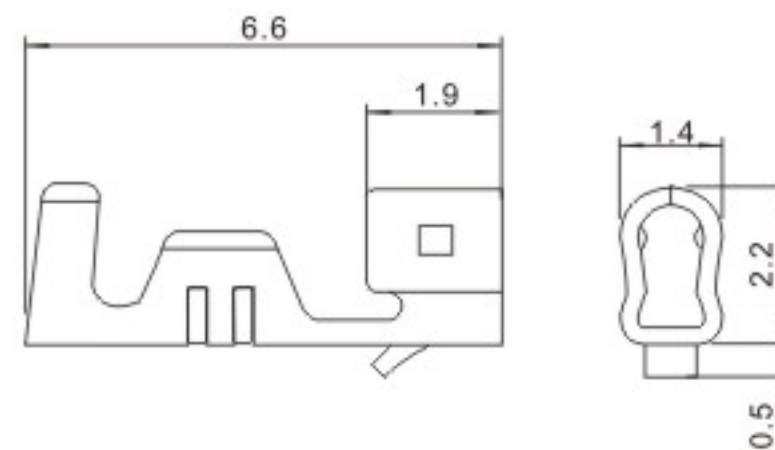
	8Y	17.5	20.4
	6Y	12.5	15.4
	4Y	7.5	10.4
	2Y	2.5	5.4
型号	A	B	

适配端子: XH-PT(P50)

HX25408-2Y(美尚美/M63)

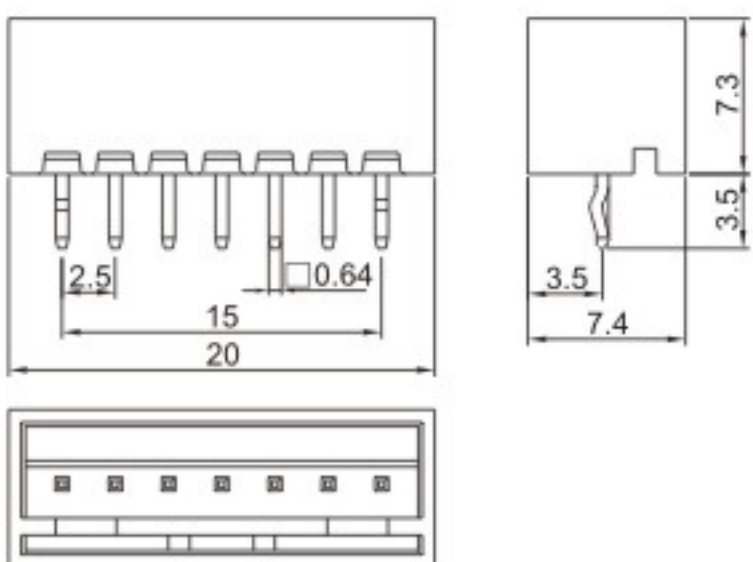


HX25408-PT(美尚美)



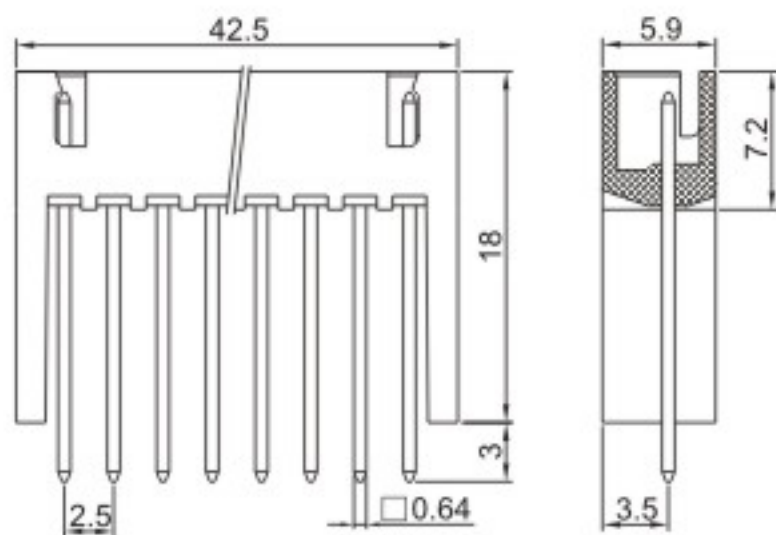
适用线规 Applicable wire	电线外径 O.D of wire ins	材料 Material	数量 Quantity	
0.08~0.33mm ²	28~22AWG#	1.0~1.8mm	磷铜(Pre-Tin)	10000PCS/盘

HX25003C-7A(XHC)



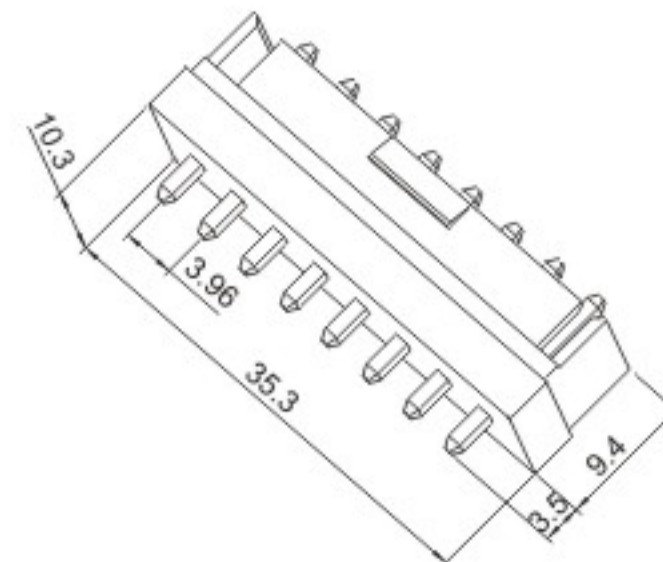
适配插头: XH-7Y(P50)

HX25003C-16A(XHC)



适配插头: XH-16Y(P50)

HX39601-8DA(VHD-8A)



适配插头: VH-8Y(P108)