

产品结构

介质： 金属化聚丙烯薄膜
 外壳： 铝壳封装
 结构： 机械防爆,树脂填充 (UL94 V-0)

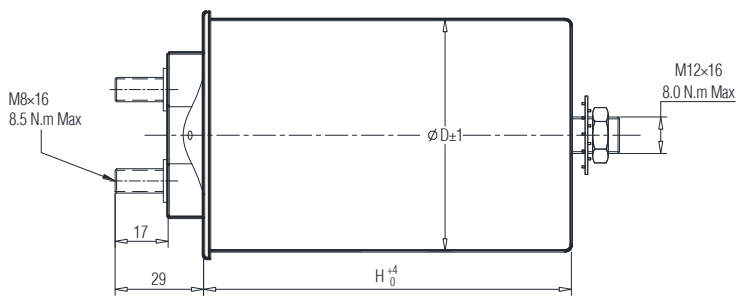
电气特性

工作温度： -40 至 +85 °C
 容量范围： 10 至 560μF
 额定电压： 300 至 1400VAC
 容量偏差： ±5% , ±10%
 损耗因素： $\leq 2 \times 10^{-3}$ @ 100Hz, 20±5°C
 预期寿命： 100,000 小时 @ Urms, 70 °C(热点温度)
 极间耐压： 1.5Urms (AC) @ 50Hz, 10s, 20±5°C
 极壳耐压： (1.5Upeak+1000)VAC, 最小 3000VAC (10s,50Hz)
 绝缘电阻： (IR×Cn) 30000s (不超过 30GΩ),
 100VDC (20±5°C), 1 分钟

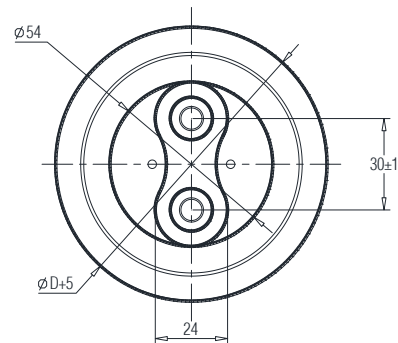


应用 逆变器 变频器 UPS AC 滤波

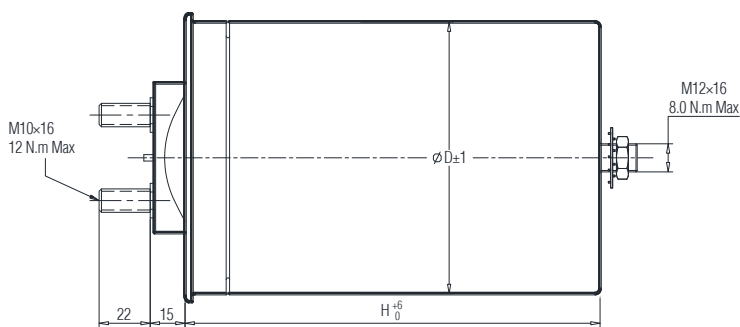
MSA



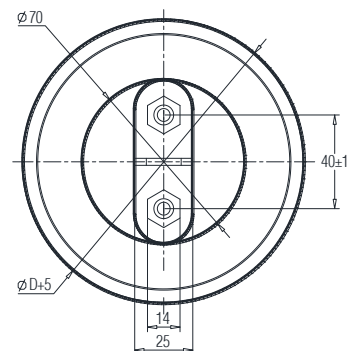
D=76,86mm



MS



D=116,136mm



使用注意事项:

防爆电容器使用时, 必须确保:

- 连接线要有一定的弹性, 防止防爆动作时连接线拉扯而失去防爆功能。
- 电容器的电极上方要预留 $\geq 12\text{mm}$ 的扩展空间。

特性参数

订货代码	容量 (μF)	D (mm)	H (mm)	I _{peak} (KA)	I _{max} @45°C @10KHz (A)	ESR@1.0 KHz(m Ω)	R _{th} (k/w)	重量 (kg)
Urms 300VAC Upeak 425V								
SRG-300-115-MSA	115	76	95	2.3	40	2.1	5.0	0.65
SRG-300-150-MSA	150	86	95	3.0	45	1.9	4.3	0.79
SRG-300-200-MSA	200	86	120	4.0	56	1.2	3.9	0.96
SRG-300-230-MSA	230	76	150	4.6	56	1.4	4.0	0.93
SRG-300-300-MSA	300	86	150	6.0	56	1.2	3.5	1.13
SRG-300-560-MS	560	116	150	11.2	76	1.1	2.5	2.05
Urms 450VAC Upeak 640V								
SRG-450-50-MSA	50	76	95	2.0	36	2.9	5.0	0.66
SRG-450-60-MSA	60	76	105	2.4	34	3.1	4.8	0.70
SRG-450-80-MSA	80	86	105	3.2	40	2.6	4.1	0.85
SRG-450-100-MSA	100	76	150	4.0	49	1.7	4.0	0.93
SRG-450-130-MSA	130	86	150	5.0	56	1.5	3.5	1.13
SRG-450-160-MSA	160	86	170	6.4	56	1.5	3.3	1.25
SRG-450-250-MS	250	116	150	10.0	73	1.2	2.5	2.06
SRG-450-300-MS	300	116	170	12.0	73	1.2	2.4	2.27
Urms 500VAC Upeak 707V								
SRG-500-45-MSA	45	76	95	1.8	35	3.1	5.0	0.66
SRG-500-55-MSA	55	76	105	2.2	34	3.2	4.8	0.70
SRG-500-60-MSA	60	86	95	2.4	41	2.5	4.3	0.80
SRG-500-72-MSA	72	86	105	2.9	40	2.7	4.1	0.84
SRG-500-90-MSA	90	76	150	3.6	49	1.7	4.0	0.93
SRG-500-110-MSA	110	76	170	4.4	48	1.8	3.8	1.02
SRG-500-120-MSA	120	86	150	4.8	55	1.5	3.5	1.14
SRG-500-150-MSA	150	86	170	6.0	56	1.6	3.3	1.25
SRG-500-220-MS	220	116	150	8.8	72	1.2	2.5	2.08
SRG-500-260-MS	260	116	170	10.4	72	1.3	2.4	2.30
Urms 550VAC Upeak 778V								
SRG-550-25-MSA	25	76	95	1.3	39	3.2	5.0	0.65
SRG-550-30-MSA	30	76	105	1.5	38	3.2	4.8	0.69
SRG-550-50-MSA	50	76	150	2.5	52	1.6	4.0	0.92
SRG-550-68-MSA	68	86	150	3.4	56	1.4	3.5	1.12
SRG-550-85-MSA	85	86	170	4.3	56	1.4	3.3	1.23
SRG-550-110-MSA	110	86	200	5.5	56	1.5	3.0	1.40
SRG-550-125-MS	125	116	150	6.3	75	1.2	2.5	2.03
SRG-550-150-MS	150	116	170	7.5	76	1.2	2.4	2.24
SRG-550-200-MS	200	116	200	10.0	77	1.2	2.2	2.56
SRG-550-280-MS	280	136	200	14.0	80	1.1	1.9	3.37
Urms 690VAC Upeak 975V								
SRG-690-18-MSA	18	76	95	0.9	37	3.8	5.0	0.65
SRG-690-22-MSA	22	76	105	1.1	36	3.7	4.8	0.70
SRG-690-30-MSA	30	86	105	1.5	42	3.0	4.0	0.85
SRG-690-35-MSA	35	76	150	1.8	50	1.8	4.0	0.92
SRG-690-47-MSA	47	86	150	2.4	56	1.6	3.5	1.13
SRG-690-60-MSA	60	86	170	3.0	56	1.7	3.3	1.24
SRG-690-75-MSA	75	86	200	3.8	56	1.9	3.0	1.41
SRG-690-85-MS	85	116	150	4.3	74	1.3	2.5	2.04
SRG-690-100-MS	100	116	170	5.0	74	1.3	2.4	2.24
SRG-690-140-MS	140	116	200	7.0	75	1.3	2.2	2.57
SRG-690-200-MS	200	136	200	10.0	80	1.2	1.9	3.38

特性参数

订货代码	容量 (μ F)	D (mm)	H (mm)	I _{peak} (KA)	I _{Max} @45°C @10KHz (A)	ESR@1.0 KHz(m Ω)	R _{th} (k/w)	重量 (kg)
Urms 850VAC Upeak 1200V								
SRG-850-10-MSA	10	76	95	0.7	32	5.7	5.0	0.65
SRG-850-15-MSA	15	76	105	1.1	34	4.7	4.8	0.70
SRG-850-20-MSA	20	86	105	1.4	40	3.8	4.1	0.84
SRG-850-27-MSA	27	76	150	1.9	49	2.0	4.0	0.93
SRG-850-34-MSA	34	86	150	2.4	55	1.8	3.5	1.13
SRG-850-42-MSA	42	86	170	2.9	55	1.8	3.3	1.24
SRG-850-56-MSA	56	86	200	3.9	56	1.8	3.0	1.41
SRG-850-64-MS	64	116	150	4.5	72	1.3	2.5	2.04
SRG-850-80-MS	80	116	170	5.3	73	1.3	2.4	2.26
SRG-850-105-MS	105	116	200	7.4	74	1.4	2.2	2.58
SRG-850-150-MS	150	136	200	10.5	80	1.2	1.9	3.39
Urms 1400VAC Upeak1980V								
SRG-1400-30-MS	30	116	200	4.7	73	1.7	2.2	2.57
SRG-1400-44-MS	44	136	200	6.8	80	1.4	1.9	3.38