

指示灯 M22N

φ 22mm的指示灯

● 作业性

- 适用于圆形压接端子的端子螺钉不掉落构造。

● 产品种类

- 符合全球通用产品的安全标准/电压规格。
- 可在 φ 22.3、φ 25.5两种面板切割尺寸上安装。
- 指示灯的颜色/形状丰富多样。
- 保护结构符合IP66、NEMA 4X、13标准。

⚠ 请参见“按钮开关/指示灯 共通注意事项”和第7页的“注意事项”。



NEW

显示器颜色

	红色	绿色	黄色	白色	蓝色	橙色	白色
非亮灯时							
亮灯时	红色	绿色	黄色	白色	蓝色	橙色	乳白色*

*表示透明/白色（符号：TW）的显示器与黄色（符号：Y）LED灯组合时的亮灯颜色。

M22N

机型一览

形状	型号
树脂平型 	M22N-BN
树脂凸出型 	M22N-BP
树脂半球型 	M22N-BG
树脂平雕刻型 	M22N-BC

型号结构

■ **型号组成说明** …… 显示器、LED灯和开关部组合成套时的型号。
有关组合的详细信息，请参见“种类”（第4页）。

● 成套组合型号

M22N - ^①BN - ^②TR ^③A - ^④R ^⑤A

① 显示器形状

符号	形状
BN	树脂平型
BP	树脂凸出型
BG	树脂半球型
BC	树脂平雕刻型

② 显示器颜色 ④ LED灯颜色

符号②	符号④	显示器颜色	LED灯颜色
TR	R	红色	红色
TG	G	绿色	绿色
TY	Y	黄色	黄色
TW	W	白色	白色
TA	A	蓝色	蓝色
TO	O	橙色	橙色
TW	Y	白色*	黄色

*亮灯时为乳白色。

③ 保护结构

符号	功能
A	IP66、NEMA 4X、13

⑤ LED灯电压

符号	LED灯电压
A	6V AC/DC
B	12V AC/DC
C	24V AC/DC
D	100/110/120V AC
E	200/220/230/240V AC

■ 额定规格...参见A22NN/A22NL

■ 外形尺寸...参见第6页

■ 性能...参见第5页

■ 附件和工具...参见A22NN/A22NL

■ 注意事项...参见A22NN/A22NL

M22N

种类

■成套组合型号 …… 成套发货，包括显示器、LED灯和开关部。

●显示器

形状	使用电压	型号	②② 显示器颜色	④ LED灯颜色
树脂平型 	6V AC/DC	M22N-BN-②②A-④A	TR : 透明—红色 TG : 透明—绿色 TY : 透明—黄色 TW : 透明—白色 TA : 透明—蓝色 TO : 透明—橙色	R : 红色 G : 绿色 Y : 黄色 W : 白色 A : 蓝色 O : 橙色
	12V AC/DC	M22N-BN-②②A-④B		
	24V AC/DC	M22N-BN-②②A-④C		
	100/110/120V AC	M22N-BN-②②A-④D		
	200/220/230/240V AC	M22N-BN-②②A-④E		
树脂凸出型 	6V AC/DC	M22N-BP-②②A-④A		
	12V AC/DC	M22N-BP-②②A-④B		
	24V AC/DC	M22N-BP-②②A-④C		
	100/110/120V AC	M22N-BP-②②A-④D		
	200/220/230/240V AC	M22N-BP-②②A-④E		
树脂半球型 	6V AC/DC	M22N-BG-②②A-④A		
	12V AC/DC	M22N-BG-②②A-④B		
	24V AC/DC	M22N-BG-②②A-④C		
	100/110/120V AC	M22N-BG-②②A-④D		
	200/220/230/240V AC	M22N-BG-②②A-④E		
树脂平雕刻型 	6V AC/DC	M22N-BC-②②A-④A		
	12V AC/DC	M22N-BC-②②A-④B		
	24V AC/DC	M22N-BC-②②A-④C		
	100/110/120V AC	M22N-BC-②②A-④D		
	200/220/230/240V AC	M22N-BC-②②A-④E		

注 通常显示器和LED灯为相同颜色的组合。
但还备有白色显示器+黄色LED组合的乳白色。 M22N-B□-TWA-Y□

■额定规格…参见A22NN/A22NL

■附件和工具…参见A22NN/A22NL

■性能…参见第5页

■外形尺寸…参见第6页

性能

■性能

项目		种类	显示灯
容许操作频率	机械	—	
	电气	—	
绝缘电阻		100MΩ以上 (DC500V兆欧表)	
接触电阻		—	
耐电压	同极端子间	AC2500V 50/60Hz 1min	
	各端子和接地间	AC2500V 50/60Hz 1min	
振动	误动作	10~55Hz 双振幅1.5mm	
冲击	误动作	最大1000m/s ²	
耐久性	机械	—	
	电气	—	
使用环境温度*1		-25~+55℃	
使用环境湿度		35~85%RH	
储存环境温度*1		-40~+80℃	
保护结构*2		IP66、NEMA4X、NEMA13	
防止触电保护等级		Class II	
PTI (追踪特性)		175	
污染度 (使用环境)		3 (IEC 60947-5-1)	
质量		约30g	

*1. 无结冰、无结露条件下。

*2. 面板正面的保护结构。

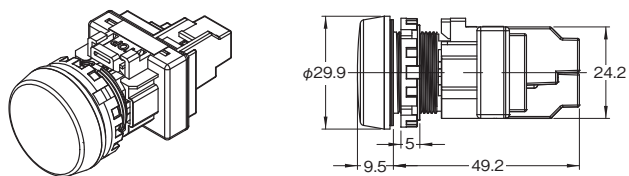
M22N

外形尺寸

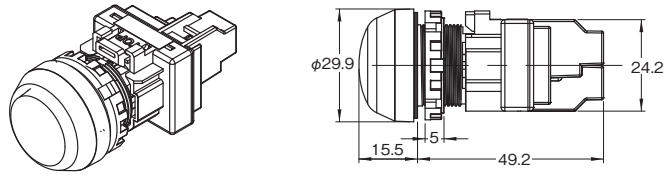
(单位: mm)

显示灯

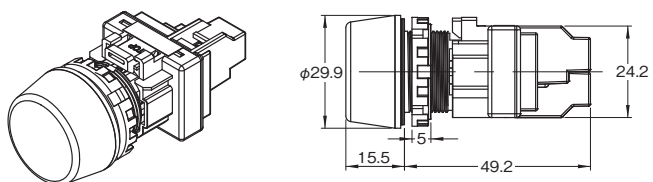
树脂平型
M22N-BN



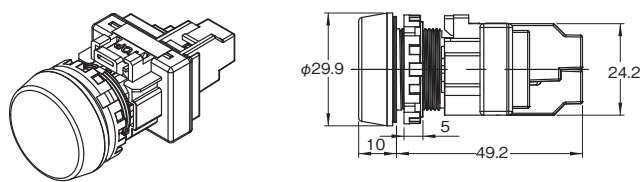
树脂半球型
M22N-BG



树脂凸出型
M22N-BP



树脂平雕刻型
M22N-BC



注意事项

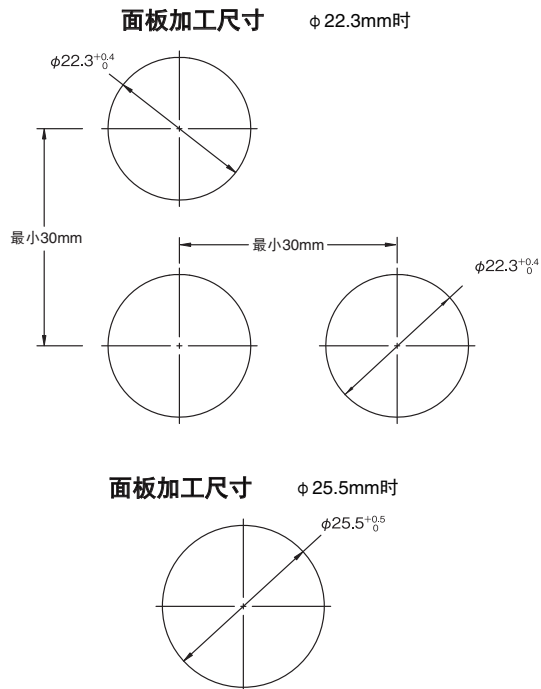
- 共通注意事项请参见“按钮开关/指示灯 共通注意事项”。

使用注意事项

■使用时

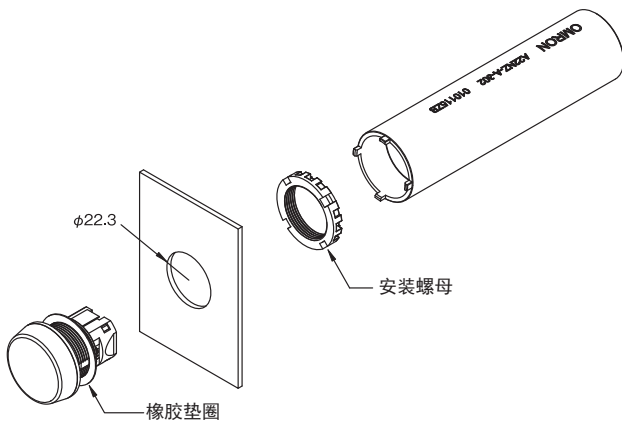
●关于面板安装

- 面板加工尺寸如下。
- 适用面板厚度为0.8~6mm。
- 对面板进行喷漆等表面处理时，应注意指定的面板加工尺寸为处理后的尺寸。



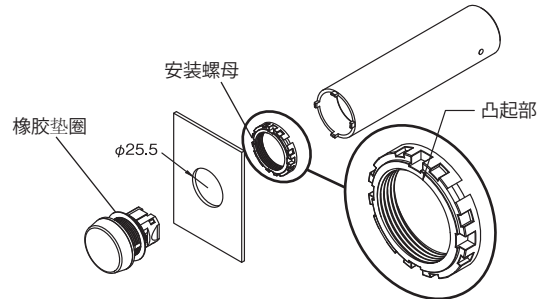
显示器的安装方法

- 面板加工尺寸为 $\phi 22.3\text{mm}$ 时
- 将显示器从面板前面插入，然后从面板背面插入止转片和安装螺母后拧紧。请在紧固前确认显示器和面板之间是否有附带的橡胶垫圈。



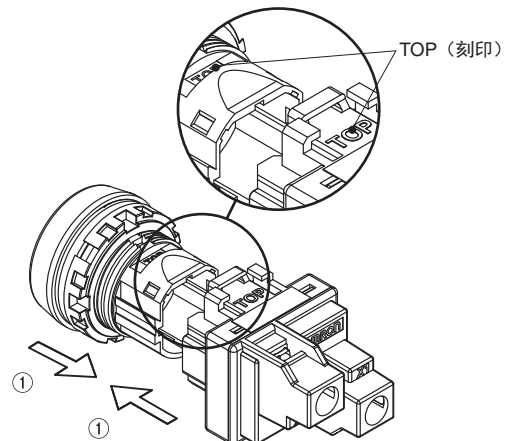
- 面板加工尺寸为 $\phi 25.5\text{mm}$ 时

将安装螺母的突起部（参见下图）对准安装位置，将螺母拧到安装孔中。



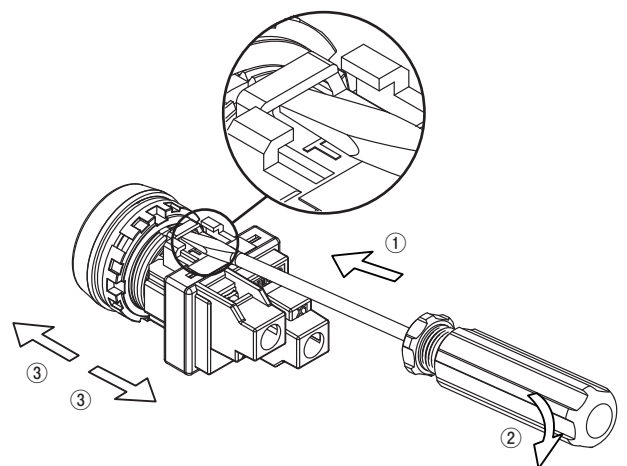
将开关安装到显示器的方法

- 请对准显示器和开关上刻印的 TOP 标示插入。请插到底部，直至听到咔嚓声。



开关的拆卸方法

- 请将螺丝刀插入开关的爪扣之间。请向②的方向转动螺丝刀，将开关拆下。



●关于雕刻

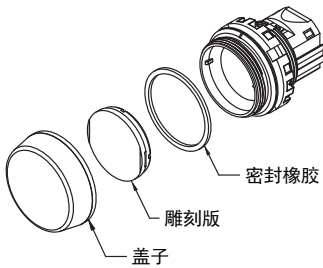
- 请在雕刻版上进行雕刻。
- 此时，请确保雕刻版的直线部位于左右两侧。
- 雕刻加工深度为0.5mm以下，涂料为密胺系、酞酸系、丙烯酸系等以酒精为主要成分的涂料。



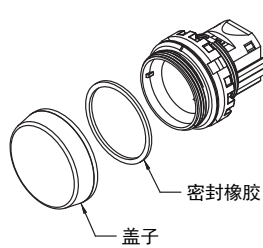
●关于字符薄膜的安装

- 组装字符薄膜时，请先拆下按钮，将薄膜与雕刻版的直线部对齐后安装。

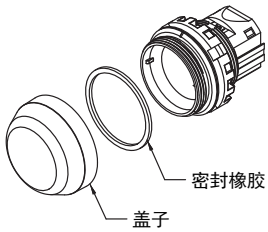
平雕刻型



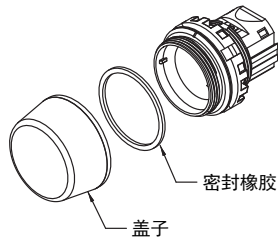
平型



半球型



凸出型



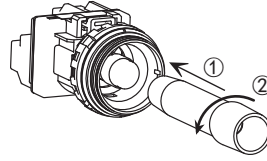
- 请将薄膜按以下尺寸加工。

雕刻版尺寸	
薄膜加工尺寸	

●LED灯的安装和更换

从面板表面拆下LED灯时

- 请按下图所示插入 LED 灯更换工具，推入后向②的方向旋转。



在面板表面上安装LED灯时

- 请按下图所示将LED灯插入LED灯更换工具中，对齐LED的突起部位和插入导轨的方向，然后推入，再向②的方向旋转。

