

坚固的安全限位开关配备了通过强制断开操作认证的金属外壳慢动和速动接点。

- 新增了强制断开动作装置（仅NC接点），可以在发生像接点熔断等故障时断开接点。
- 摆杆设置的安全性确保了在动作位置指示灯面板和摆杆之间采用齿轮啮合的装置。
- 装配了能够指示适当的操作区域的装置以及用于切换控制左右动作的按钮开关。
- 强化了顶部密封结构，以提高密封性能（TÜV: IEC IP67, UL: NEMA 3、4、4X、6P和13）。
- 广泛的标准使用温度范围：-40~80°C（标准型）。
- 认证标准：UL、CSA、EN（TÜV）及CCC。

⚠ 请务必阅读第9页上的“注意事项”。

注：有关各型号的安全标准认证，请联系欧姆龙代表处。



有关标准认证机型的最新信息，请参见本公司网站（www.fa.omron.com.cn）的“标准认证/适用”。

型号结构

■ 型号构成

D4B-□□□□N

1 2 3

1. 导管口尺寸

- 2: G1/2 (PF1/2) (1导管)
- 4: M20 (1导管)

2. 内置开关

- 1: 1NC/1NO (速动型)
- 5: 1NC/1NO (慢动型)
- A: 2NC (慢动型)

3. 传动杆

- 11: 滚珠摆杆 (树脂滚珠)
- 15: 滚珠摆杆型 (不锈钢滚珠)
- 16: 可变滚珠摆杆
- 17: 可变杆式摆杆
- 70: 柱塞型
- 71: 柱塞滚珠型

种类

■ 配套型号

如需订购未在该表中列出的型号，请与欧姆龙代表处联系。

● 安全限位开关（带强制断开动作装置）

传动杆	导管口	1NC/1NO（速动型）		1NC/1NO（慢动型）		2NC（慢动型）	
		型号	强制断开	型号	强制断开	型号	强制断开
滚珠摆杆型 (树脂滚珠)	G1/2 (PF1/2)	D4B-2111N	—	D4B-2511N	—	D4B-2A11N	—
	M20	D4B-4111N		D4B-4511N		D4B-4A11N	
滚珠摆杆型 (不锈钢滚珠)	G1/2 (PF1/2)	D4B-2115N	—	D4B-2515N	—	D4B-2A15N	—
	M20	D4B-4115N		D4B-4515N		D4B-4A15N	
柱塞型	G1/2 (PF1/2)	D4B-2170N	—	D4B-2570N	—	D4B-2A70N	—
	M20	D4B-4170N		D4B-4570N		D4B-4A70N	
柱塞滚珠型	G1/2 (PF1/2)	D4B-2171N	—	D4B-2571N	—	D4B-2A71N	—
	M20	D4B-4171N		D4B-4571N		D4B-4A71N	

● 通用限位开关

传动杆	导管口	1NC/1NO（速动型）		1NC/1NO（慢动型）		2NC（慢动型）	
		型号	强制断开	型号	强制断开	型号	强制断开
可变滚珠摆杆	G1/2 (PF1/2)	D4B-2116N	—	D4B-2516N	—	D4B-2A16N	—
	M20	D4B-4116N		D4B-4516N		D4B-4A16N	
可变杆式摆杆	G1/2 (PF1/2)	D4B-2117N	—	D4B-2517N	—	D4B-2A17N	—
	M20	D4B-4117N		D4B-4517N		D4B-4A17N	

注：产品详情请咨询欧姆龙代表处。

规格

■ 标准和EC指令

● 符合以下EC指令的规定：

- 机械指令
- 低电压指令
- EN50041
- EN60204-1
- EN ISO 14119

● 认证标准

速动型

认证机构	标准	文件号
TÜV Rheinland	EN60947-5-1 (经认证的强制断开动作装置) GS-ET-15	请联系欧姆龙代表处
	EN60947-5-1 (未认证的强制断开动作装置)	J50005477 *
UL	UL508	E76675
CSA	C22.2 No. 14	LR45746
CQC (CCC)	GB14048.5	2003010305077612 2003010305095927

* 仅限可变滚珠摆杆型、可变杆式摆杆型。

■ 安全标准认证额定值

● TÜV(EN60947-5-1)、CCC(GB14048.5)

项目	使用范围	AC-15
额定工作电流(I _e)		2A
额定工作电压(U _e)		400V

注：请使用符合IEC60269的gI型或gG型10A保险丝作为短路保护措施。

● UL/CSA: (UL508、CSA C22.2 No. 14)

A600

额定电压	通电电流	电流(A)		伏安数(VA)	
		接通	断开	接通	断开
AC120V	10A	60	6	7,200	720
AC240V		30	3		
AC480V		15	1.5		
AC600V		12	1.2		

慢动型

认证机构	标准	文件号
TÜV Rheinland	EN60947-5-1 (经认证的强制断开动作装置) GS-ET-15	请联系欧姆龙代表处
	EN60947-5-1 (未认证的强制断开动作装置)	J50005477 *
UL	UL508	E76675
CSA	C22.2 No. 14	LR45746
CQC (CCC)	GB14048.5	2003010305077612 2003010305095927

* 仅限可变滚珠摆杆型、可变杆式摆杆型。

■ 额定值

额定电压(V)	无感应负载(A)				感性负载(A)			
	电阻负载		灯负载		感性负载		马达负载	
	NC	NO	NC	NO	NC	NO	NC	NO
AC125V	10		3	1.5	10		5	2.5
250	10		2	1	10		3	1.5
400	10		1.5	0.8	3		1.5	0.8
DC8V	10		6	3	10		6	
14	10		6	3	10		6	
30	6		4	3	6		4	
125	0.8		0.2	0.2	0.8		0.2	
250	0.4		0.1	0.1	0.4		0.1	

注1. 上述值表示恒定电流。

2. 感性负载的功率因数为0.4以上（交流）或时间常数7ms以下（直流）。

3. 灯负载的浪涌电流是普通电流的10倍。

4. 马达负载的浪涌电流是普通电流的6倍。

浪涌电流	30A以下
------	-------

■ 性能

保护等级 *1		IP67 (EN60947-5-1)
寿命 *2	机械	3,000万次以上（速动型） 1,000万次以上（慢动型）
	电气	500,000次以上（AC250V电阻负载10A时）
操作速度		1mm/s~0.5 m/s
操作频率	机械	120次/min
	电气	30次/min
接点电阻		25mΩ以下
最小适用负载 *3		AC5V 180mA电阻负载 (N水准参考值)
额定绝缘电压 (U _i)		600V(EN60947-5-1)
额定频率		50/60Hz
防触电保护等级		Class I（带接地端子）
污染度（使用环境）		3 (EN60947-5-1)
耐电压 (EN60947-5-1)	同极端子间	2.5kV（速动）/4kV（慢动）
	异极端子间	4kV（慢动型）
	各端子与地线间	4kV
绝缘电阻		同极端子之间、各端子与不带电部分之间100MΩ以上（DC500V）
接点间隔		2×2mm以上（慢动型）
		2×0.5mm以上（速动型）
耐振动	误动作	10~55Hz, 0.75mm单振幅
	耐久	1,000 m/s ² 以上
耐冲击	误动作	300m/s ² 以上
条件短路电流		100A (EN60947-5-1)
额定密闭热电流(I _{the})		20A (EN60947-5-1)
使用环境温度		-40~80°C（无结冰）
使用环境湿度		95%以下
质量		约250g

注1. 上述值为初始值。

2. 根据型号不同，可能与上述数值不同。详情请咨询欧姆龙代理商。

*1. 保护结构是根据标准（EN60947-5-1）中规定的测试法得出。使用前请务必在实际使用的条件、环境下确认其密封性。

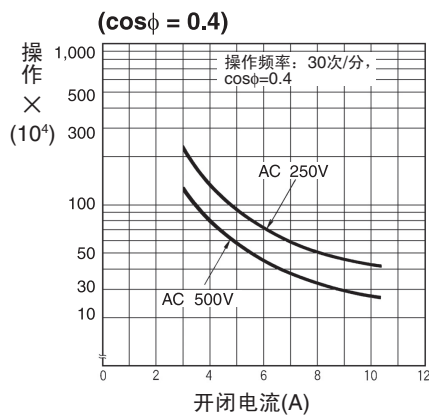
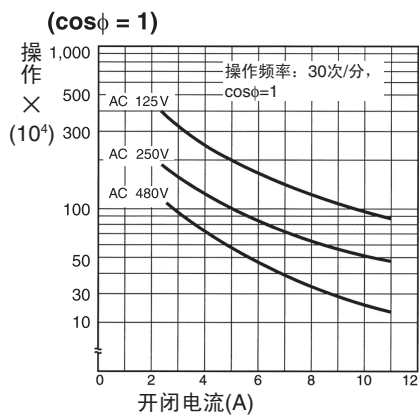
*2. 耐久性的测试条件为：环境温度5~35°C、环境湿度40~70%。有关详细条件，请咨询欧姆龙代表处。

*3. 根据开关频率、使用环境和相关级别不同，上述数值可能不同，请向欧姆龙代理商咨询。

工程数据

● 电气耐久曲线（速动型）

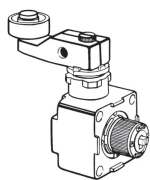
（环境温度：5~30°C，环境湿度：40~70%）



结构及各部分名称

■ 结构

滚珠摆杆开关采用了无需任何工具即可选择仅单面操作（左侧或右侧）或双面操作的机制。

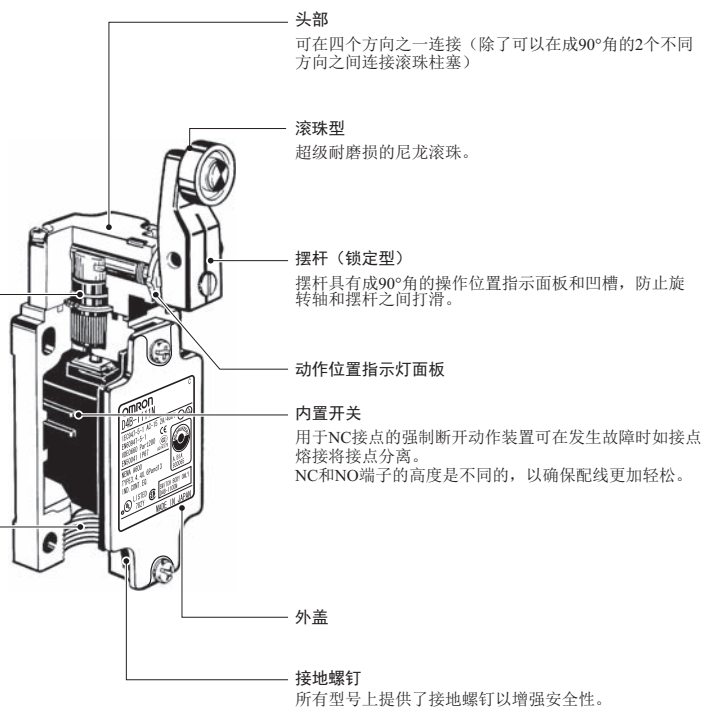


密封圈

使用X形环和无磨损结构，提高了密封性能。

导管口

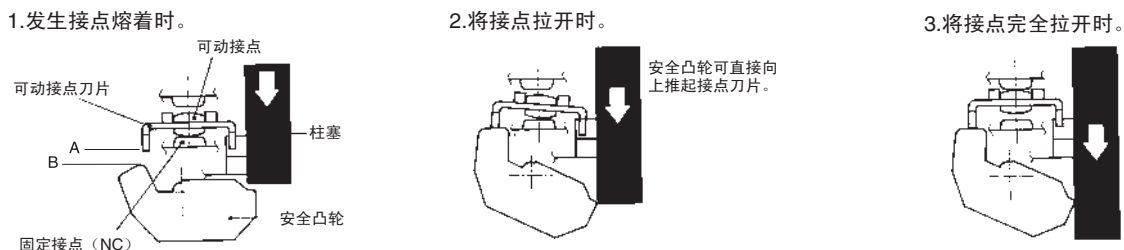
G1/2或M20



■ 强制断开构造

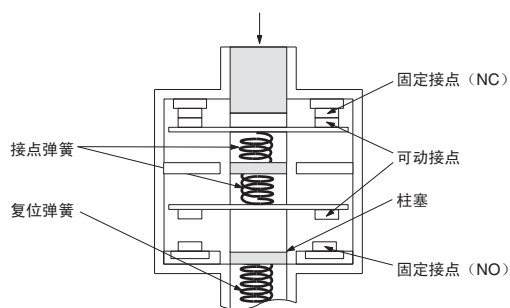
● 1NO/1NC接点（速动型）

符合EN60947-5-1强制断开标准⊕（仅NC接点具有强制断开动作装置。）



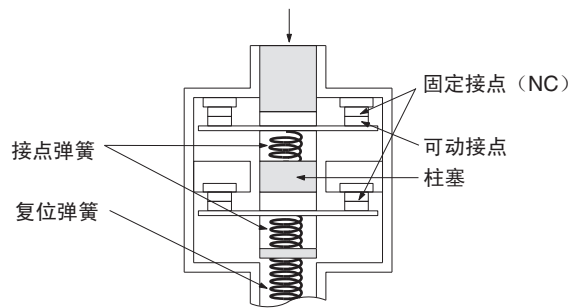
● 1NC/1NO接点（慢动型）

符合EN60947-5-1强制断开构造⊕（双侧NC接点均具有强制断开构造。）
当发生熔着时，通过按下柱塞可以分离接点。



● 2NC接点（慢动型）

符合EN60947-5-1强制断开构造⊕（仅NC接点具有强制断开构造。）
当发生熔着时，通过按下柱塞可以分离接点。



■ 接点形式

型号	接点	接点形式	说明图	说明
D4B-□1□N	1NC/1NO (速动型)	<p>Za 13— 14 11— 12</p>	<p>11-12 13-14 ON 行程 →</p>	仅NC接点11-12拥有经认证的强制断开动作装置。⊕ 编号11-12和13-14的端子无法作异极使用。
D4B-□5□N	1NC/1NO (慢动型)	<p>Zb 11— 12 23— 24</p>	<p>11-12 23-24 ON 行程 →</p>	仅NC接点11-12拥有经认证的强制断开动作装置。⊕ 编号11-12或23-24的端子可作异极使用。
D4B-□A□N	2NC (慢动型)	<p>Zb 11— 12 21— 22</p>	<p>11-12 21-22 ON 行程 →</p>	NC接点11-12和21-22均拥有经认证的强制断开动作装置。⊕ 编号11-12和21-22的端子可作异极使用。

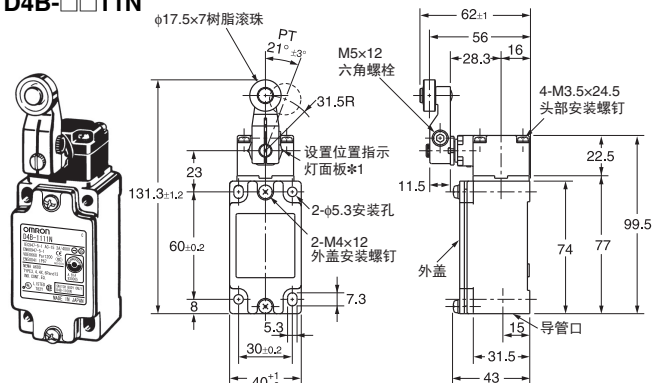
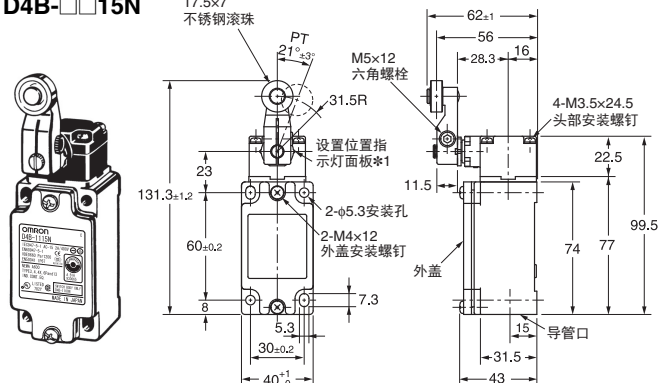
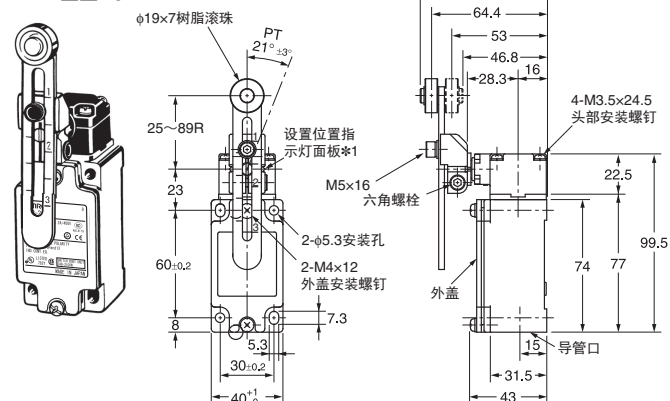
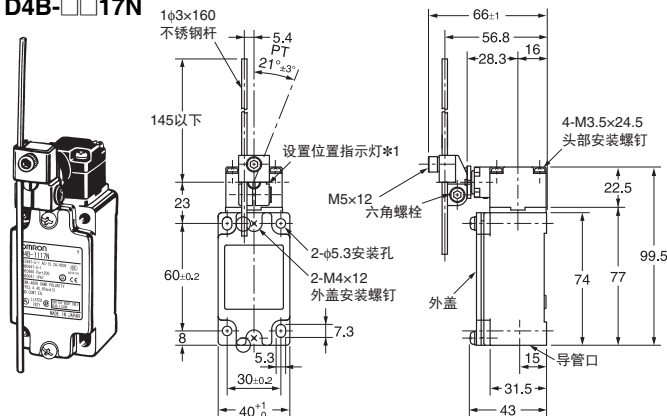
注：端子号依据EN50013标准，接点符号依据IEC60947-5-1标准。

外形尺寸及动作特性

(单位: mm)

注: 省略的尺寸与滚珠摆杆型相同
D4B-2□□□N具有G1/2导管口。
D4B-4□□□N具有M20导管口。

■ 开关

滚珠摆杆型
D4B-□□11N滚珠摆杆型 (不锈钢滚珠)
D4B-□□15N可变滚珠摆杆 *2
D4B-□□16N可变杆式摆杆 *2
D4B-□□17N

注: 除非特别说明, 所有外形尺寸的公差为±0.4mm。

*1. 可以通过转动动作位置指示器将摆杆设置到任意目标位置。

*2. 在结构方面, 该开关更倾向于通用限位开关, 而不是安全限位开关。

		型号	D4B-□□11N	D4B-□□15N	D4B-□□16N *1	D4B-□□17N *2
操作特性						
操作力	OF最大值		9.41N	9.41N	9.41N	2.12N
释放力	RF最小值		1.47N	1.47N	1.47N	0.29N
预行程	PT *3		21°±3°	21°±3°	21°±3°	21°±3°
	PT (第2) *4 *6		(45°)	(45°)	(45°)	(45°)
过行程	OT最小值		50°	50°	50°	50°
运动差异	MD最大值 *5		12°	12°	12°	12°
强制断开行程	DOT最小值 *4 *7		35°	35°	35°	35°
	*5 *7		55°	55°	55°	55°
强制断开操作力	DOF最小值 *7		19.61N	19.61N	19.61N	19.61N
总行程	TT *6		(75°)	(75°)	(75°)	(75°)

注: 2NC接点的闭路/开路动作的同时性会有参差。请检查接点的操作。

*1. 这些开关的动作特性是在将滚珠级别设定在31.5mm时测得。

*2. 这些开关的动作特性是在将杆式级别设定在140mm时测得。

*3. 动作特性左右相同。

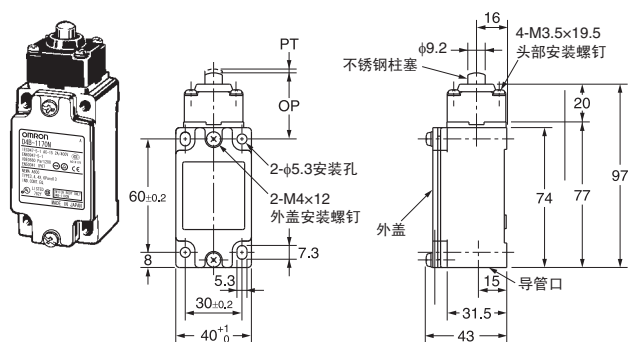
*4. 仅限慢动型。

*5. 仅限速动型。

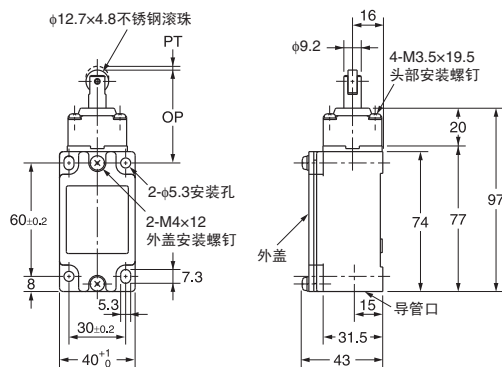
*6. 为参考值。

*7. 必须提供以确保安全操作。

柱塞型 D4B-□□70N



柱塞滚珠型 D4B-□□71N



注：除非特别说明，所有外形尺寸的公差为±0.4mm。

动作特性	型号	D4B-□□70N	D4B-□□71N
动作力	OF最大值	18.63 N	18.63 N
释放力	RF最小值	1.96 N	1.96 N
预行程	PT最大值	2 mm	2 mm
	PT (第2) *1 *3	(3 mm)	(3 mm)
过行程	OT最小值	5 mm	5 mm
运动差异	MD最大值 *2	1 mm	1 mm
强制断开行程	DOT最小值 *4	3.2 mm	3.2 mm
强制断开操作力	DOF最小值 *4	49.03 N	49.03 N
总行程	TT *3	(7 mm)	(7 mm)
自由位置	FP最大值	38mm	51mm
动作位置	OP	35±1mm	48±1mm

注：2NC接点的闭路/开路动作的同时性会有参差。请检查接点的操作。

*1. 仅限慢动型。

*2. 仅限速动型。

*3. 为参考值。

*4. 必须提供以确保安全操作。

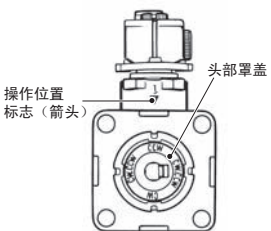
应用注意事项

● 改变操作方向

滚珠摆杆型开关

可以轻松更改摆杆的操作方向而无需使用任何工具。可以设置为顺时针(CW)操作或逆时针(CCW)操作。

使用右侧所示步骤更改操作方向。

操作部 (头部背面)	操作步骤
	1. 拆下四颗固定螺钉并从开关盒拆下头部。
	2. 将头部底部朝自身方向旋转，按照左图中所示按下头部罩盖，然后顺时针或逆时针旋转罩盖。 注：出厂设置为“CW/CCW”。
	3. “CW”设置表示顺时针操作，而“CCW”设置表示逆时针操作。将罩盖设置到所需位置。

注意事项

请务必阅读安全限位开关共通注意事项，网址为：<http://www.fa.omron.com.cn>

安全使用的符号和含义

安全注意事项	对如何安全使用本产品的补充说明。
使用注意事项	对如何防止操作失败、故障和产品性能不良的补充说明。

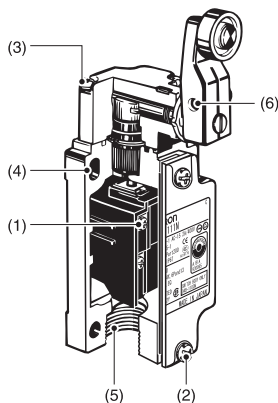
安全注意事项

- 请勿在油中、水中，或易受油、水影响的环境中使用本开关。否则可能会导致油或水浸入开关内部。
(开关的保护结构为IP67，即放置水中一定时间后会进水)。
- 在完成布线后以及使用开关前，请务必安装外盖。此外，请勿在外盖打开的情况下接通开关电源。否则可能导致触电。

使用注意事项

● 正确的紧固扭矩

请务必正确拧紧D4B-□N的各个螺钉，否则D4B-□N可能会发生故障。

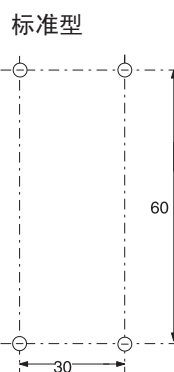


	型号	正确的紧固扭矩
1	M3.5端子螺钉	0.59~0.78N·m
2	外盖安装螺钉*	1.18~1.37 N·m
3	头部安装螺钉	0.78~0.88 N·m
4	M5本体安装螺钉	4.90~5.88N·m
5	连接器	1.77~2.16 N·m
6	摆杆安装螺钉 (滚珠摆杆型)	4.90~5.88N·m

● 安装

使用四颗M5螺钉和垫圈牢固地安装标准型号。请务必应用正确的扭矩以拧紧各螺钉。

● 安装尺寸(M5)



● 传动器安装位置的变更

- 若要更改摆杆的角度，请松开摆杆侧面的六角螺栓。
- 动作位置指示灯面板*具有与摆杆啮合的突出部分，这样便能以90°更改摆杆位置。
- 动作位置指示灯面板*背面没有突出部分。如果将面板翻转并安装，可以设置360°范围内的任意角度。但在将D4B-□N作为开关与经认证的强制断开机制一起使用时，请勿将面板翻转。对于SUVA-或BIA-认证应用，确保摆杆与动作位置指示灯面板牢固地啮合在一起，这样摆杆便不会滑脱。

* 动作位置指示灯面板：请参见第5页。

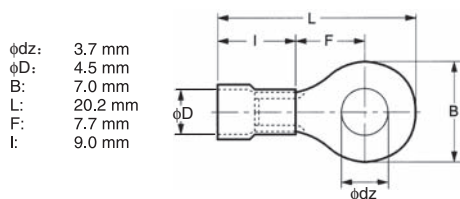
● 头部安装位置的变更

拆下头部四个角部的螺钉，即可在四个方向中任意方向重设头部。请确保没有异物从开关头部进入。

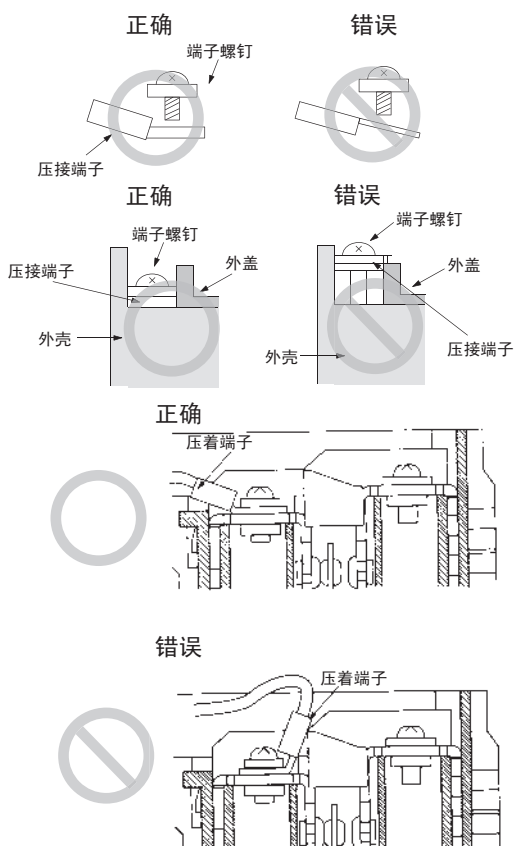
● 接线

不要将裸露的导线直接连接到端子，但请务必使用绝缘管和M3.5圆形压接端子将其连接，然后在指定的扭矩范围内拧紧各端子螺钉。

正确的导线尺寸为20~14 AWG (0.5~2.5mm²)。



确保所有压接端子与如下所示的外壳或罩盖接触，否则罩盖可能不会正确安装或者D4B-□N可能会发生故障。

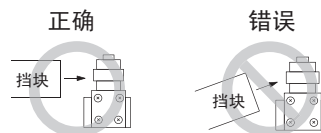


● 导管口

- 确认各连接器已在指定的扭矩范围内拧紧。如果连接器过分拧紧可能会损坏外壳。
- 请使用适合电缆直径的欧姆龙SC系列连接器（另售）。

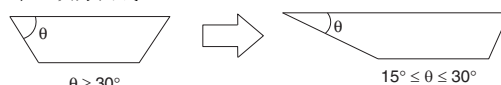
● 其他

- 开关上传动器（滚珠）的负载必须在水平方向上作用在传动器上，否则传动器或旋转轴可能会变形或损坏。



- 使用D4B-□□16N或D4B-□□17N等长摆杆型号时，开关可能会震荡。为防止发生震荡，请采取以下措施：

1. 将摆杆设置为在一个方向操作。
2. 如下图所示，让挡块的后端形成一个15°~30°的角度，或者呈一个二次方曲线。



3. 修改电路以便不会检测到错误的操作信号。