

270×119 mm厚

San Ace 225AD 9ADB1TSタイプ △ c **UL** us CE

■ 一般仕様

- ・材質…………… モーターケース：アルミニウム（黒塗装），羽根：樹脂（難燃グレード UL 94V-0）
ブラケット：アルミニウム（黒塗装），樹脂（難燃グレード UL94V-0）
- ・期待寿命…………… 仕様表参照（L10：残存率90%，60°C，定格電圧，連続運転，フリーエア状態）
周囲温度40°Cの場合の期待寿命は参考値です。
- ・モータ保護機能…………… 拘束時焼損保護機能 詳細はp. 599をご覧ください。
- ・絶縁耐圧…………… AC50/60 Hz 1500 V 1分間（リード線導体部・ブラケット間）
- ・絶縁抵抗…………… DC500 Vメガオームにて10 MΩ以上（リード線導体部・ブラケット間）
- ・音圧レベル…………… ファン吸込側1 mにおける値
- ・保存温度範囲…………… -30 ~ +70°C（結露なきこと）
- ・ファン電源リード線…………… **AC電源入力** L：橙色 N：灰色 **アース線** 黄色／緑色
DC+10 V出力 赤色 ⊖黒色 **センサ** 黄色 **コントロール** 茶色
- ・質量…………… 2500 g

■ 仕様

下記の型番は、**PWMコントロール・パルスセンサ付**です。

型番	定格電圧 [V]	使用電圧範囲 [V]	PWMデューティサイクル* [%]	定格電流 [A]	定格入力 [W]	定格回転速度 [min ⁻¹]	最大風量 [m ³ /min] [CFM]	最大静圧 [Pa] [inchH ₂ O]	音圧レベル [dB (A)]	使用温度範囲 [°C]	期待寿命 [h]
9ADB1TS11P0G001	115	90 ~ 132	100	2.23	155	3200	23.0 812	815 3.27	74	-20 ~ +60	40000/60°C (70000/40°C)
			20	0.3	10	1000	7.1 252	80 0.32	50		
9ADB1TS11P0F001			100	1.11	70	2450	17.6 621	480 1.93	68		
			20	0.3	10	1000	7.1 252	80 0.32	50		
9ADB1TS23P0G001	230	180 ~ 264	100	1.17	155	3200	23.0 812	815 3.27	74		
			20	0.2	10	1000	7.1 252	80 0.32	50		
9ADB1TS23P0F001			100	0.64	70	2450	17.6 621	480 1.93	68		
			20	0.2	10	1000	7.1 252	80 0.32	50		

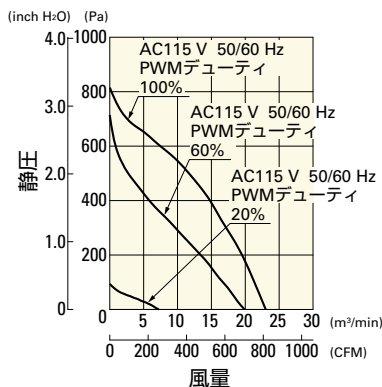
*入力PWM周波数：1 kHz，PWMデューティサイクル0%の記載がない型番に限り0%時の回転速度は0 min⁻¹

- ・交流電源周波数：50/60 Hz

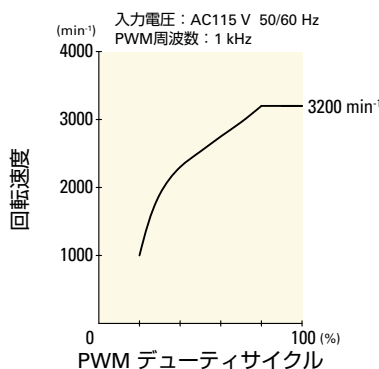
■ 風量・静圧特性例 / PWMデューティ・回転速度特性例

9ADB1TS11P0G001 PWMコントロール・パルスセンサ付

PWMデューティサイクル



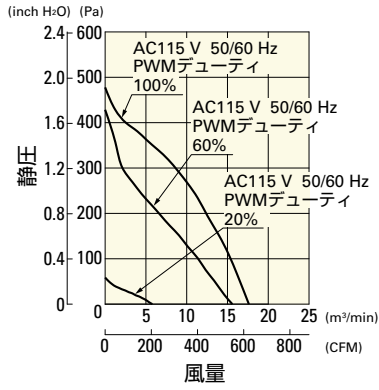
PWMデューティ・回転速度特性例



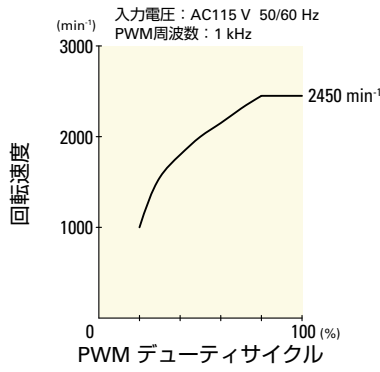
風量・静圧特性例 / PWMデューティ・回転速度特性例

9ADB1TS11P0F001 PWMコントロール・バルスセンサ付

PWMデューティサイクル

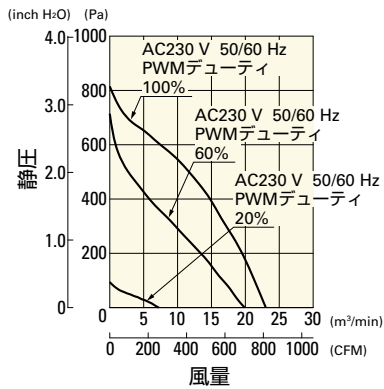


PWMデューティ・回転速度特性例

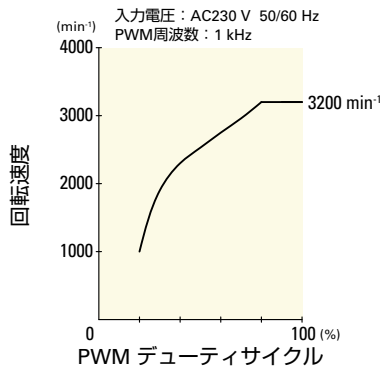


9ADB1TS23P0G001 PWMコントロール・バルスセンサ付

PWMデューティサイクル

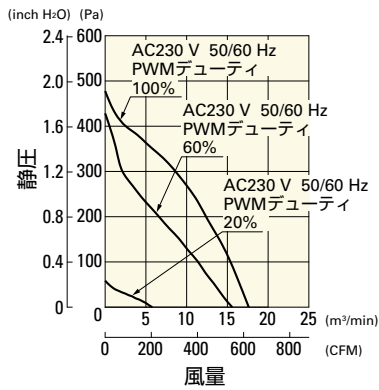


PWMデューティ・回転速度特性例

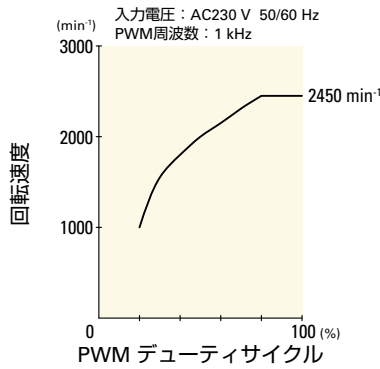


9ADB1TS23P0F001 PWMコントロール・バルスセンサ付

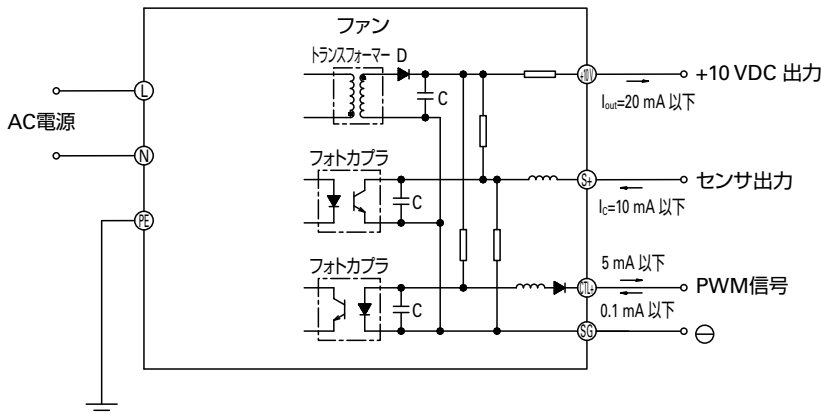
PWMデューティサイクル



PWMデューティ・回転速度特性例

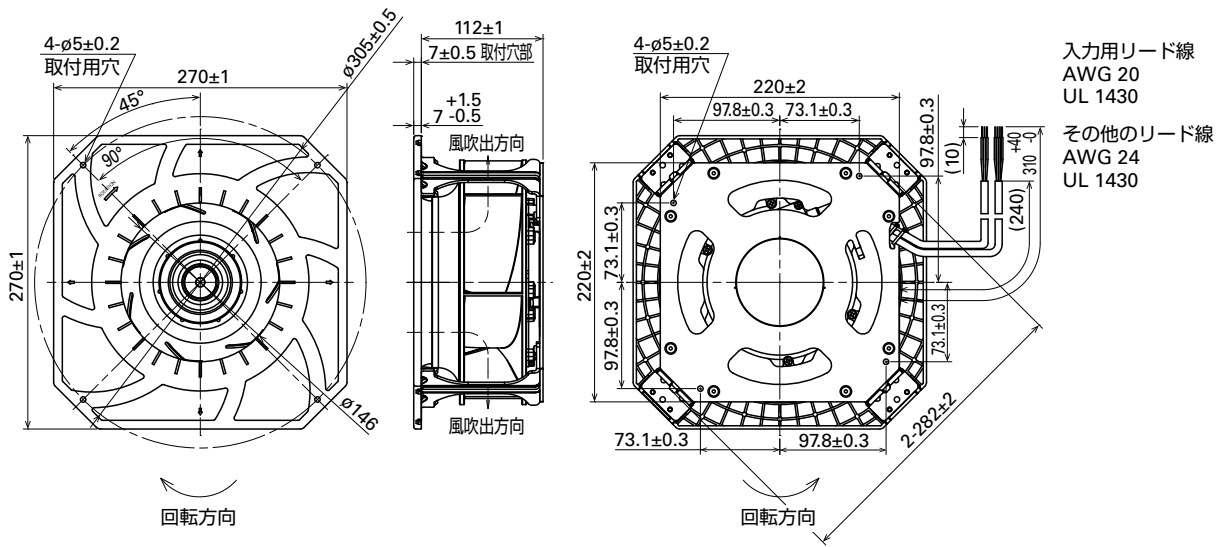


配線図

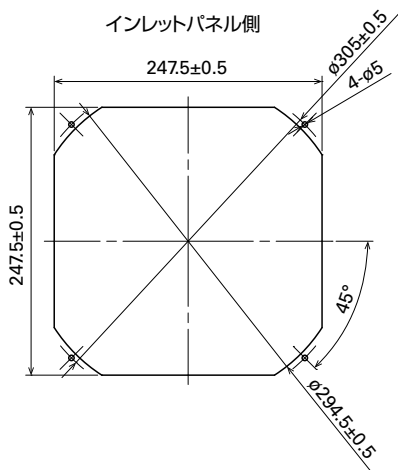


ACDC
ACDCファン □270 mm

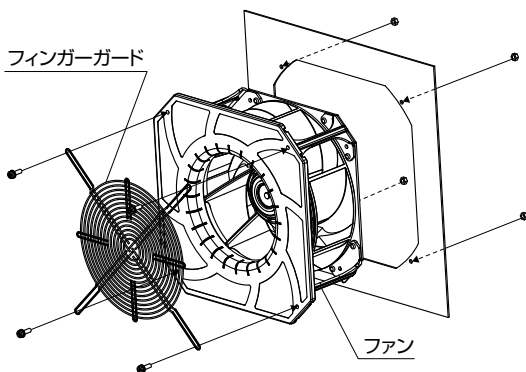
外形図 (単位: mm)



取付穴参考寸法図 (単位: mm)



取付例



オプション

フィンガーガード

掲載ページ p. 588

型番: 109-1146, 109-1146H