



120×38 mm厚

San Ace 120T 9GTタイプ

一般仕様

- ・材質…………… フレーム：アルミニウム，羽根：樹脂（難燃グレード UL 94V-1）
- ・期待寿命…………… 仕様表参照（L10：残存率90%，85°C，定格電圧，連続運転，フリーエア状態）
周囲温度40°Cの場合の期待寿命は参考値です。
- ・モータ保護機能…………… 拘束時焼損保護機能，電源リード線逆接続保護機能 詳細はp. 599をご覧ください。
- ・絶縁耐圧…………… AC50/60 Hz 500 V 1分間（リード線導体部・フレーム間）
- ・絶縁抵抗…………… DC500 Vメガにて10 MΩ以上（リード線導体部・フレーム間）
- ・音圧レベル…………… ファン吸込側1 mにおける値
- ・保存温度範囲…………… -40 ~ +85°C（結露なきこと）
- ・ファン電源リード線…………… ⊕赤色 ⊖黒色 センサ 黄色 コントロール 茶色
- ・質量…………… 420 g

仕様

下記の型番は，PWMコントロール・パルスセンサ付です。

型番	定格電圧 [V]	使用電圧範囲 [V]	PWMデューティサイクル [%]	定格電流 [A]	定格入力 [W]	定格回転速度 [min ⁻¹]	最大風量 [m ³ /min] [CFM]	最大静圧 [Pa] [inchH ₂ O]	音圧レベル [dB (A)]	使用温度範囲 [°C]	期待寿命 [h]
9GT1212P1S001	12	9.0 ~ 13.8	100	2.2	26.4	5600	6.0 211.8	270 1.08	58	-40 ~ +85	40000/85°C (162000/40°C)
			35	0.48	5.76	2900	3.0 106.0	85.6 0.34	41		
9GT1224P1S001	24	18.0 ~ 27.6	100	1.1	26.4	5600	6.0 211.8	270 1.08	58		
			35	0.24	5.76	2900	3.0 106.0	85.6 0.34	41		

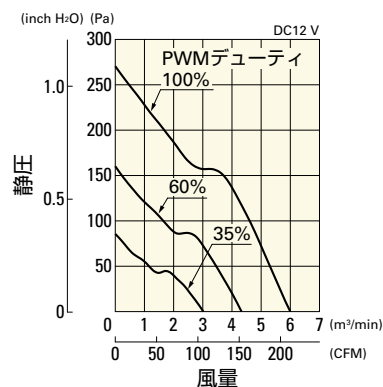
※入力PWM周波数：25 kHz，PWMデューティサイクル0%の記載がない型番に限り0%時の回転速度は0 min⁻¹

- ・オプションでセンサ仕様，コントロール仕様が選択できます。インデックス（p. 632）をご参照ください。
- ・☞は短納期納品サービス対象型番です。サービス内容はp. 654をご覧ください。

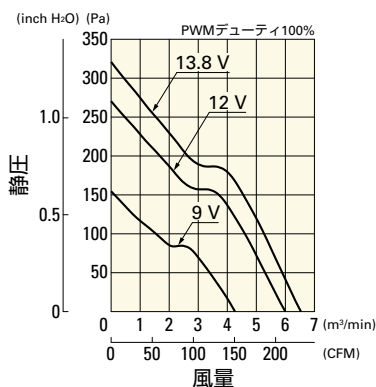
風量・静圧特性例 / PWMデューティ・回転速度特性例

9GT1212P1S001 PWMコントロール・パルスセンサ付

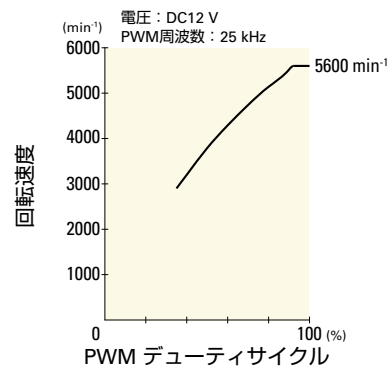
PWMデューティサイクル



使用電圧範囲



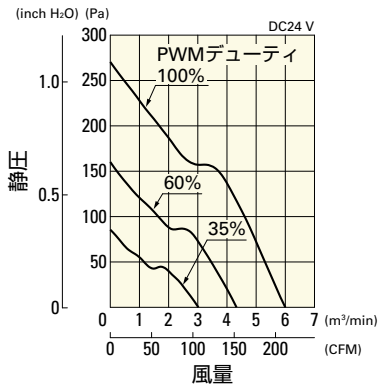
PWMデューティ・回転速度特性例



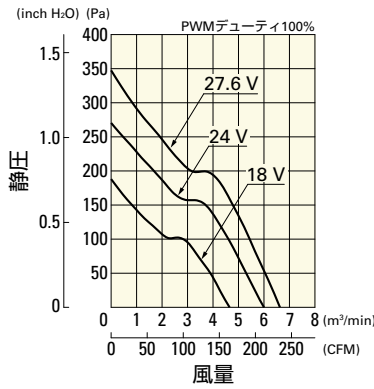
風量・静圧特性例 / PWMデューティ・回転速度特性例

9GT1224P1S001 PWMコントロール・バルブセンサー付

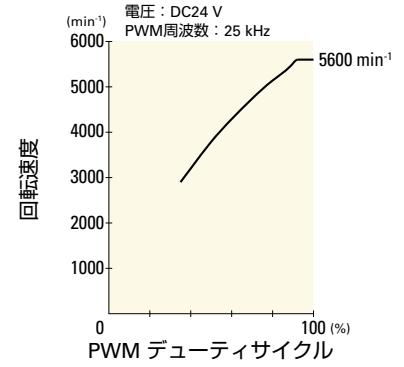
PWMデューティサイクル



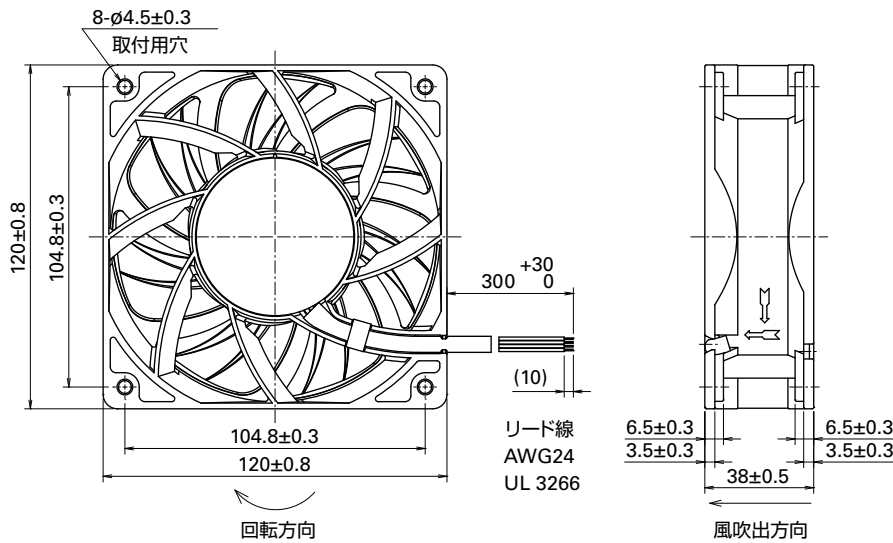
使用電圧範囲



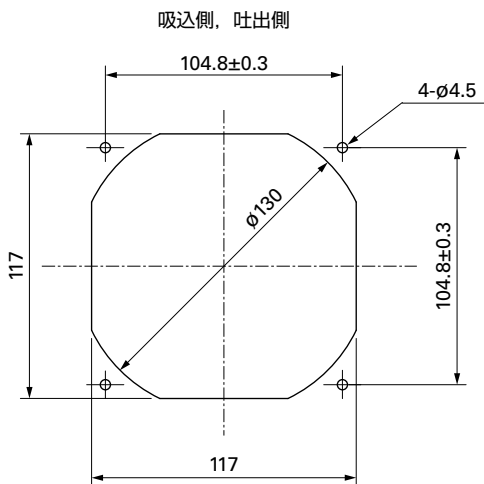
PWMデューティ・回転速度特性例



外形図 (単位: mm)



取付穴参考寸法図 (単位: mm)



オプション

フィンガーガード

掲載ページ p. 585

型番: 109-019E, 109-019K, 109-019C, 109-019H

DC
耐温ファン □120 mm

