



# 92×32 mm厚

San Ace 92WF 9WFAタイプ 

## 一般仕様

- ・材質…………… フレーム：樹脂（難燃グレード UL 94V-0）、羽根：樹脂（難燃グレード UL 94V-0）
- ・期待寿命…………… 仕様表参照（L10：残存率90%，60°C，定格電圧，連続運転，フリーエア状態）  
周囲温度40°Cの場合の期待寿命は参考値です。
- ・モータ保護機能…………… 拘束時焼損保護機能，電源リード線逆接続保護機能 詳細はp. 599をご覧ください。
- ・絶縁耐圧…………… AC50/60 Hz 500 V 1分間（リード線導体部・フレーム間）
- ・絶縁抵抗…………… DC500 Vメガにて10 MΩ以上（リード線導体部・フレーム間）
- ・音圧レベル…………… ファン吸込側1 mにおける値
- ・保存温度範囲…………… -30 ~ +70°C（結露なきこと）
- ・ファン電源リード線…………… ⊕赤色 ⊖黒色 センサ 黄色
- ・質量…………… 205 g

オイルミスト環境下\*で使用できます。

\*切削油などが霧状に飛散するような環境。ご採用にあたっては使用される油での評価が必要です。

## 仕様

下記の型番は、**パルスセンサ付、リブ付**です。

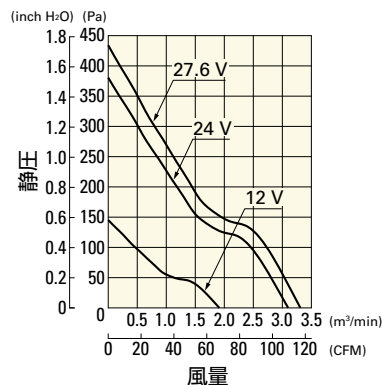
型番	定格電圧 [V]	使用電圧範囲 [V]	定格電流 [A]	定格入力 [W]	定格回転速度 [min <sup>-1</sup> ]	最大風量 [m <sup>3</sup> /min] [CFM]	最大静圧 [Pa] [inchH <sub>2</sub> O]	音圧レベル [dB (A)]	使用温度範囲 [°C]	期待寿命 [h]
9WFA0924G2001	24	12 ~ 27.6	0.58	13.9	9600	3.1 109.5	380 1.53	63	-20 ~ +70	40000/60°C (70000/40°C)

- ・オプションでセンサ仕様，コントロール仕様が選択できます。インデックス（p. 637）をご参照ください。

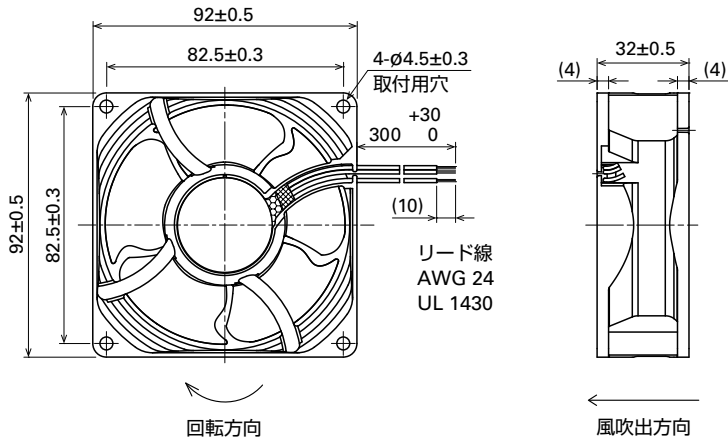
## 風量・静圧特性例

9WFA0924G2001 パルスセンサ付

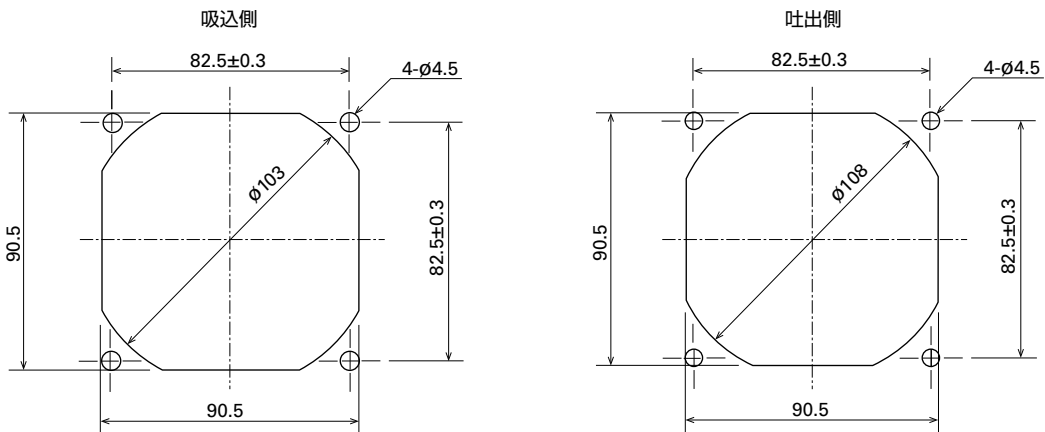
使用電圧範囲



## 外形図 (単位: mm)



## 取付穴参考寸法図 (単位: mm)



## オプション

フィンガーガード

掲載ページ p. 584

型番: 109-099E, 109-099H, 109-099C