

## 特征

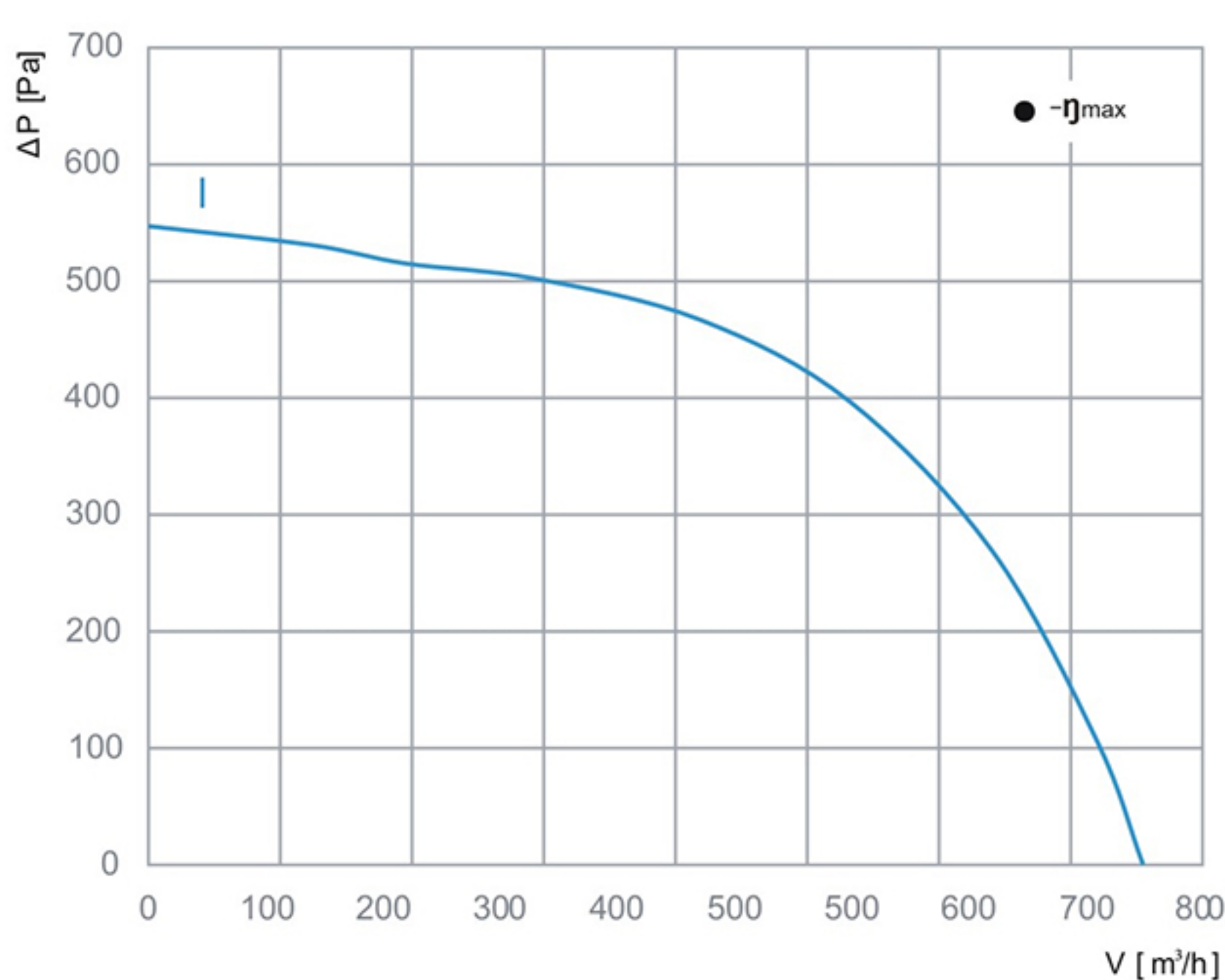
叶轮材料:	镀锌板
蜗壳材料:	镀锌板
旋转方向:	顺时针 (从转子方向看)
防护等级:	IP44
绝缘等级:	B
运行方式:	S1
轴承:	滚珠轴承
电机保护:	热保护器自动复位



## 技术参数

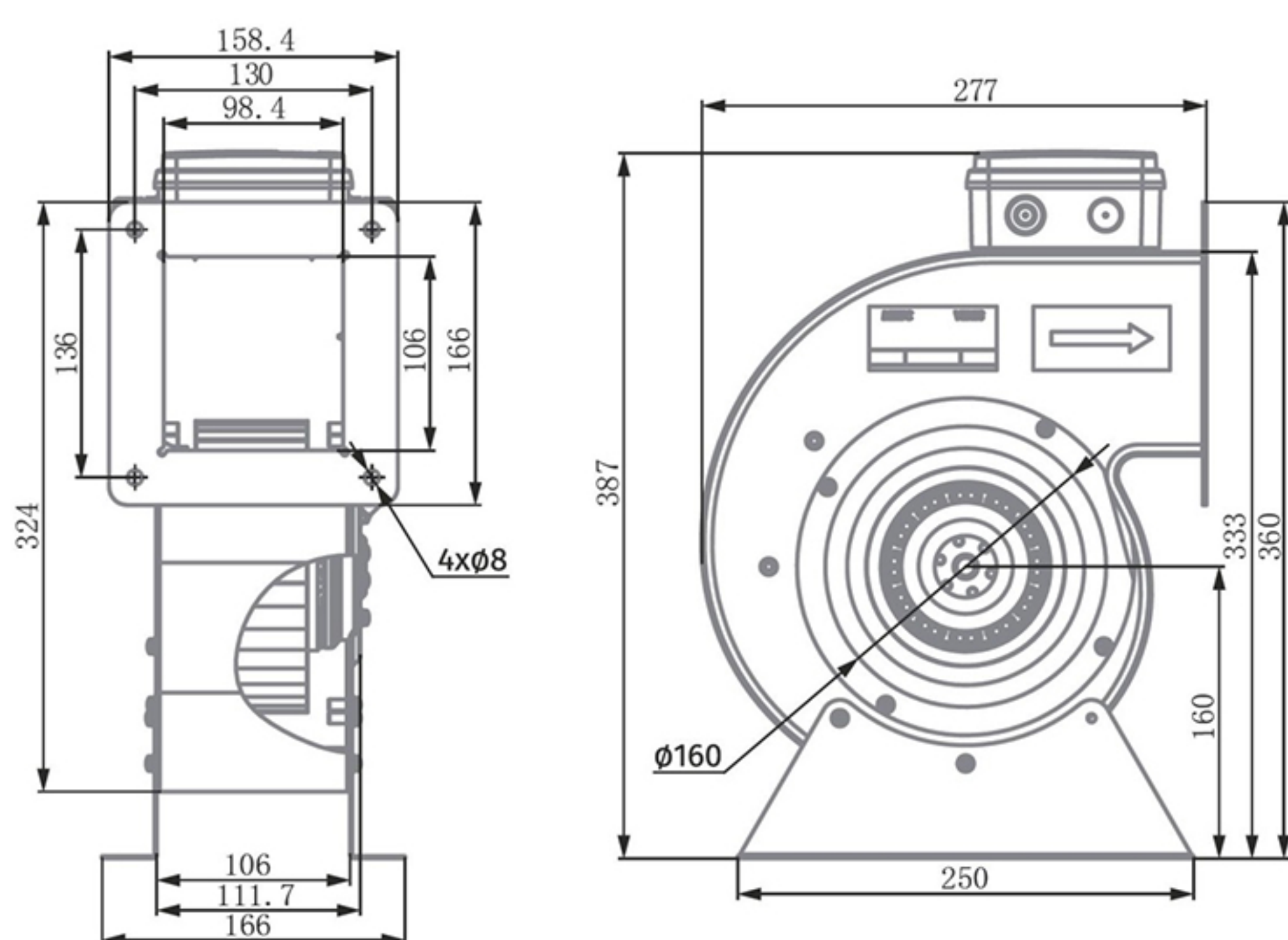
型号	性能曲线图	额定电压 [VAC]	频率 (Hz)	转速 (RPM)	最大输入功率 (W)	最大电流 (A)	噪音 [dB(A)]	工作温度 [°C]	电容/电容电压 [ $\mu$ F] / [VDB]
Helix 160x62 2E	I	230	50	2630	320	1.48	70	-25...+50	-

## 性能曲线图



## 外形尺寸

型号	橡胶减震器	弹簧荷载减震器	法兰	网罩
Helix 160x62 2E	SI-G 8	SI-F 8	FRZ-H 160	SG-H 160



## 接线方式

### 类型 "A"

- U1 Blue
- U2 Black
- Z1 Brown
- PE Green/Yellow

