

普通电路用电感器
积层铁氧体
MLF系列



MLF1608型



■ 特点

- 结构设计上可用于广泛的电感范围。
- 利用多层集成的完全单片式结构，实现了高可靠性。
- 工作温度范围: -55 to +125°C

■ 用途

- 智能手机、平板终端、调谐器、LCD-TV、PDP-TV、音频设备、电脑、模块产品的信号处理等
- 应用指南: [智能手机/平板终端](#)

■ 型号的命名方法

MLF	1608	D	47N	△	T	000
系列名称	L×W×H 尺寸 1.6×0.8×0.8 mm	特点	电感 (μH)	电感容差	包装形式	管理符号

* 型号中的 Δ 输入电感容差编号 J ($\pm 5\%$)、K ($\pm 10\%$)、或者 M ($\pm 20\%$)。

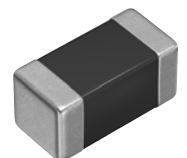
■ 特点规格表

L (μH)	Q 容差	L、Q 测定条件			自我共振频率		直流电阻		额定电流 (mA)max.	型号*	
		min.	typ.	频率 (MHz)	电流 (mA)	(MHz)min.	(MHz)typ.	(Ω)max.			(Ω)typ.
0.047	$\pm 20\%$	10	20	50	1.0	600	900	0.20	0.10	200	MLF1608D47NMTA00
0.068	$\pm 20\%$	10	20	50	1.0	550	700	0.30	0.15	200	MLF1608D68NMTA00
0.082	$\pm 20\%$	10	20	50	1.0	500	650	0.30	0.15	200	MLF1608D82NMTA00
0.10	$\pm 5\%$	15	25	25	1.0	450	600	0.35	0.20	200	MLF1608DR10JT000
	$\pm 10\%$										MLF1608DR10KTA00
	$\pm 20\%$										MLF1608DR10MTA00
0.12	$\pm 5\%$	15	25	25	1.0	400	550	0.40	0.20	200	MLF1608DR12JT000
	$\pm 10\%$										MLF1608DR12KTA00
	$\pm 20\%$										MLF1608DR12MTA00
0.15	$\pm 5\%$	15	25	25	1.0	350	500	0.45	0.25	200	MLF1608DR15JT000
	$\pm 10\%$										MLF1608DR15KTA00
	$\pm 20\%$										MLF1608DR15MTA00
0.18	$\pm 5\%$	15	25	25	1.0	320	450	0.50	0.25	150	MLF1608DR18JT000
	$\pm 10\%$										MLF1608DR18KTA00
	$\pm 20\%$										MLF1608DR18MTA00
0.22	$\pm 5\%$	15	25	25	1.0	290	400	0.55	0.30	150	MLF1608DR22JT000
	$\pm 10\%$										MLF1608DR22KTA00
	$\pm 20\%$										MLF1608DR22MTA00
0.27	$\pm 5\%$	15	25	25	1.0	260	350	0.60	0.35	150	MLF1608DR27JT000
	$\pm 10\%$										MLF1608DR27KTA00
	$\pm 20\%$										MLF1608DR27MTA00

测量设备

测量项目	型号	厂商
L、Q	4294A+16034G	Keysight Technologies
自我共振频率	E4991A	Keysight Technologies
直流电阻	Type-7561	Yokogawa

* 有时使用同等测量设备。



⚠ 为了能够更加正确、安全地使用产品，请务必索取能进一步确认详细特性、规格的采购规格书。
记载内容可能因为产品改良等原因不经预告而更改，恕不另行通知。

(1/9)

20190111

inductor_commercial_standard_mlf1608_zh

MLF1608型

■ 特点规格表

L (μH)	Q 容差	L、Q 测定条件			自我共振频率		直流电阻		额定电流 (mA)max.	型号*	
		min.	typ.	频率 (MHz)	电流 (mA)	(MHz)min.	(MHz)typ.	(Ω)max.			(Ω)typ.
0.33	±5%	15	25	25	1.0	230	320	0.75	0.40	100	MLF1608DR33JT000 MLF1608DR33KTA00 MLF1608DR33MTA00
	±10%										
	±20%										
0.39	±5%	15	25	25	1.0	210	290	0.85	0.45	100	MLF1608DR39JT000 MLF1608DR39KTA00 MLF1608DR39MTA00
	±10%										
	±20%										
0.47	±5%	15	30	25	1.0	190	260	0.95	0.50	100	MLF1608DR47JT000 MLF1608DR47KTA00 MLF1608DR47MTA00
	±10%										
	±20%										
0.56	±5%	15	30	25	1.0	170	230	1.05	0.55	100	MLF1608DR56JT000 MLF1608DR56KTA00 MLF1608DR56MTA00
	±10%										
	±20%										
0.68	±5%	15	30	25	1.0	150	210	1.25	0.65	70	MLF1608DR68JT000 MLF1608DR68KTA00 MLF1608DR68MTA00
	±10%										
	±20%										
0.82	±5%	15	30	25	1.0	130	190	1.40	0.75	70	MLF1608DR82JT000 MLF1608DR82KTA00 MLF1608DR82MTA00
	±10%										
	±20%										
1.0	±5%	35	50	10	1.0	120	170	0.50	0.25	50	MLF1608A1R0JT000 MLF1608A1R0KTA00 MLF1608A1R0MTA00
	±10%										
	±20%										
1.2	±5%	35	50	10	1.0	110	150	0.65	0.25	50	MLF1608A1R2JT000 MLF1608A1R2KTA00 MLF1608A1R2MTA00
	±10%										
	±20%										
1.5	±5%	35	55	10	1.0	100	140	0.70	0.30	50	MLF1608A1R5JT000 MLF1608A1R5KTA00 MLF1608A1R5MTA00
	±10%										
	±20%										
1.8	±5%	35	55	10	1.0	90	130	0.85	0.35	50	MLF1608A1R8JT000 MLF1608A1R8KTA00 MLF1608A1R8MTA00
	±10%										
	±20%										
2.2	±5%	35	55	10	1.0	80	120	1.00	0.45	30	MLF1608A2R2JT000 MLF1608A2R2KTA00 MLF1608A2R2MTA00
	±10%										
	±20%										
2.7	±5%	35	55	10	1.0	70	110	1.15	0.50	30	MLF1608A2R7JT000 MLF1608A2R7KTA00 MLF1608A2R7MTA00
	±10%										
	±20%										
3.3	±5%	35	60	10	1.0	65	100	1.30	0.55	30	MLF1608A3R3JT000 MLF1608A3R3KTA00 MLF1608A3R3MTA00
	±10%										
	±20%										
3.9	±5%	35	60	10	1.0	60	90	1.45	0.65	30	MLF1608A3R9JT000 MLF1608A3R9KTA00 MLF1608A3R9MTA00
	±10%										
	±20%										
4.7	±5%	35	60	10	1.0	55	80	1.60	0.75	30	MLF1608A4R7JT000 MLF1608A4R7KTA00 MLF1608A4R7MTA00
	±10%										
	±20%										
5.6	±5%	35	60	4	0.1	45	70	1.10	0.55	15	MLF1608E5R6JT000 MLF1608E5R6KTA00 MLF1608E5R6MTA00
	±10%										
	±20%										
6.8	±5%	35	60	4	0.1	40	60	1.30	0.65	15	MLF1608E6R8JT000 MLF1608E6R8KTA00 MLF1608E6R8MTA00
	±10%										
	±20%										

测量设备

测量项目	型号	厂商
L、Q	4294A+16034G	Keysight Technologies
自我共振频率	E4991A	Keysight Technologies
直流电阻	Type-7561	Yokogawa

* 有时使用同等测量设备。

MLF1608型

■ 特点规格表

L (μ H)	容差	Q		L、Q 测定条件		自我共振频率		直流电阻		额定电流	型号*
		min.	typ.	频率 (MHz)	电流 (mA)	(MHz)min.	(MHz)typ.	(Ω)max.	(Ω)typ.	(mA)max.	
8.2	$\pm 5\%$ $\pm 10\%$ $\pm 20\%$	35	60	4	0.1	35	55	1.50	0.80	10	MLF1608E8R2JT000 MLF1608E8R2KTA00 MLF1608E8R2MTA00
10	$\pm 5\%$ $\pm 10\%$ $\pm 20\%$	30	55	2	0.1	30	50	1.70	1.00	10	MLF1608E100JT000 MLF1608E100KTD00 MLF1608E100MTD00
12	$\pm 5\%$ $\pm 10\%$ $\pm 20\%$	30	55	2	0.1	25	45	1.80	1.20	10	MLF1608E120JT000 MLF1608E120KTD00 MLF1608E120MTD00
15	$\pm 10\%$ $\pm 20\%$	20	40	1	0.1	22	42	1.50	0.80	2	MLF1608C150KTA00 MLF1608C150MTA00
18	$\pm 10\%$ $\pm 20\%$	20	40	1	0.1	20	40	1.60	0.85	2	MLF1608C180KTA00 MLF1608C180MTA00
22	$\pm 10\%$ $\pm 20\%$	20	40	1	0.1	18	38	1.70	0.90	2	MLF1608C220KTA00 MLF1608C220MTA00
27	$\pm 10\%$ $\pm 20\%$	20	40	1	0.1	15	35	1.80	1.20	2	MLF1608C270KTD00 MLF1608C270MTD00
33	$\pm 10\%$ $\pm 20\%$	20	40	1	0.1	10	30	2.20	1.40	2	MLF1608C330KTD00 MLF1608C330MTD00

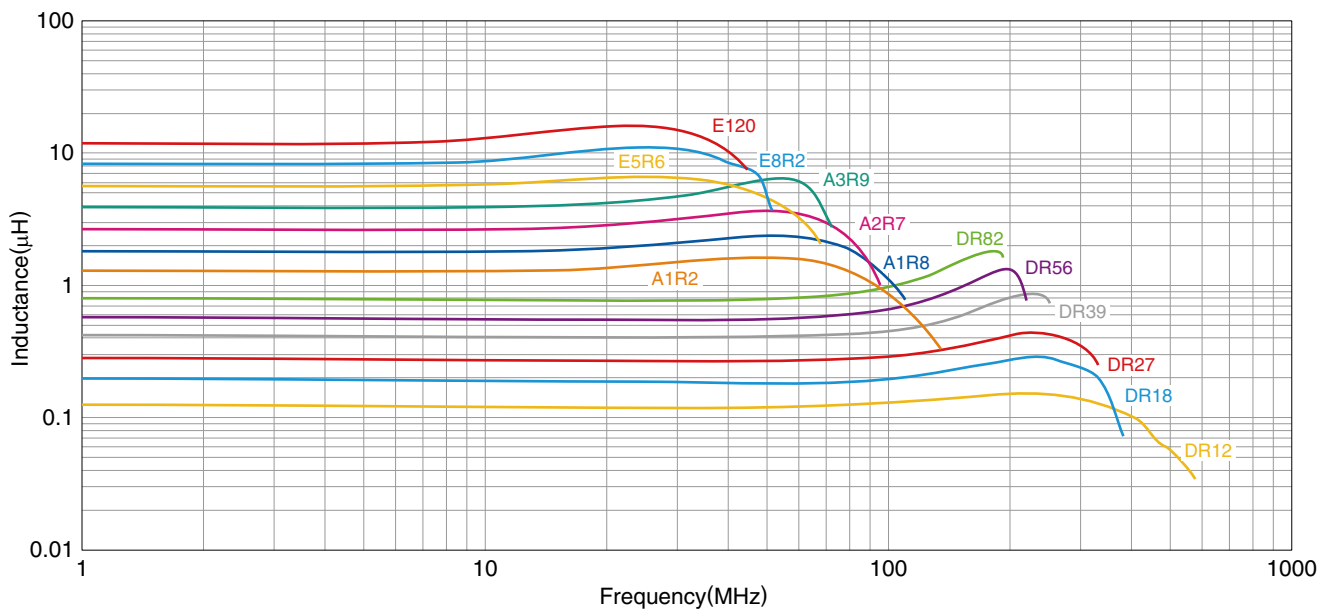
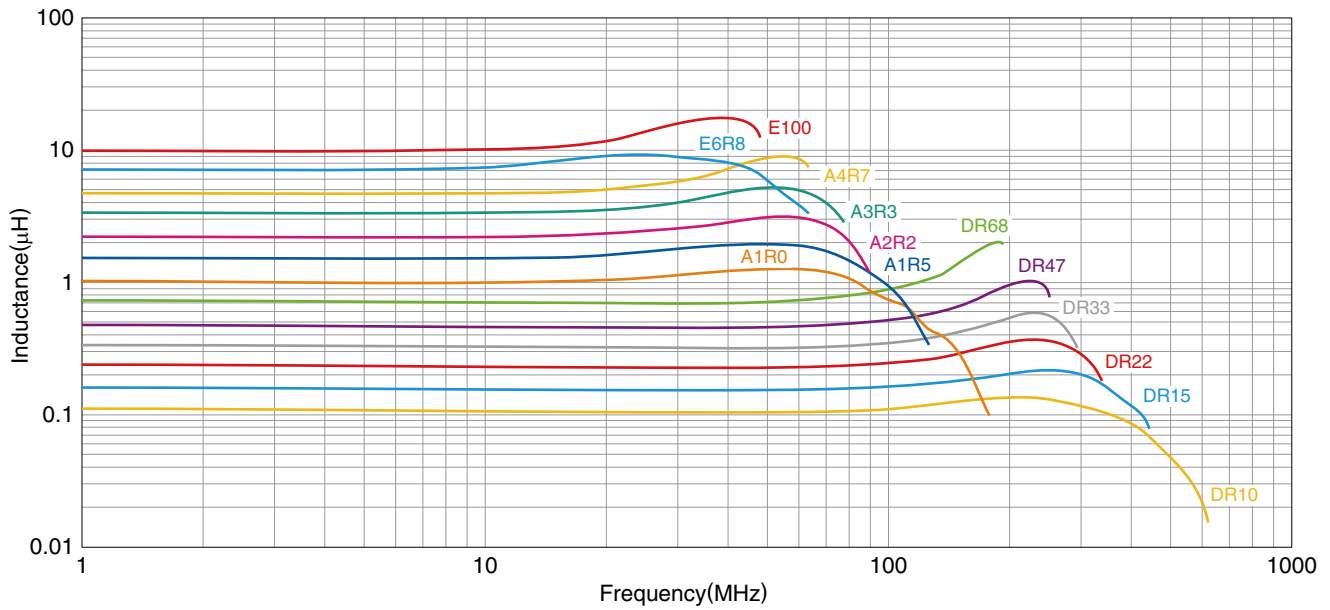
测量设备

测量项目	型号	厂商
L、Q	4294A+16034G	Keysight Technologies
自我共振频率	E4991A	Keysight Technologies
直流电阻	Type-7561	Yokogawa

* 有时使用同等测量设备。

MLF1608型

■ L 频率特性



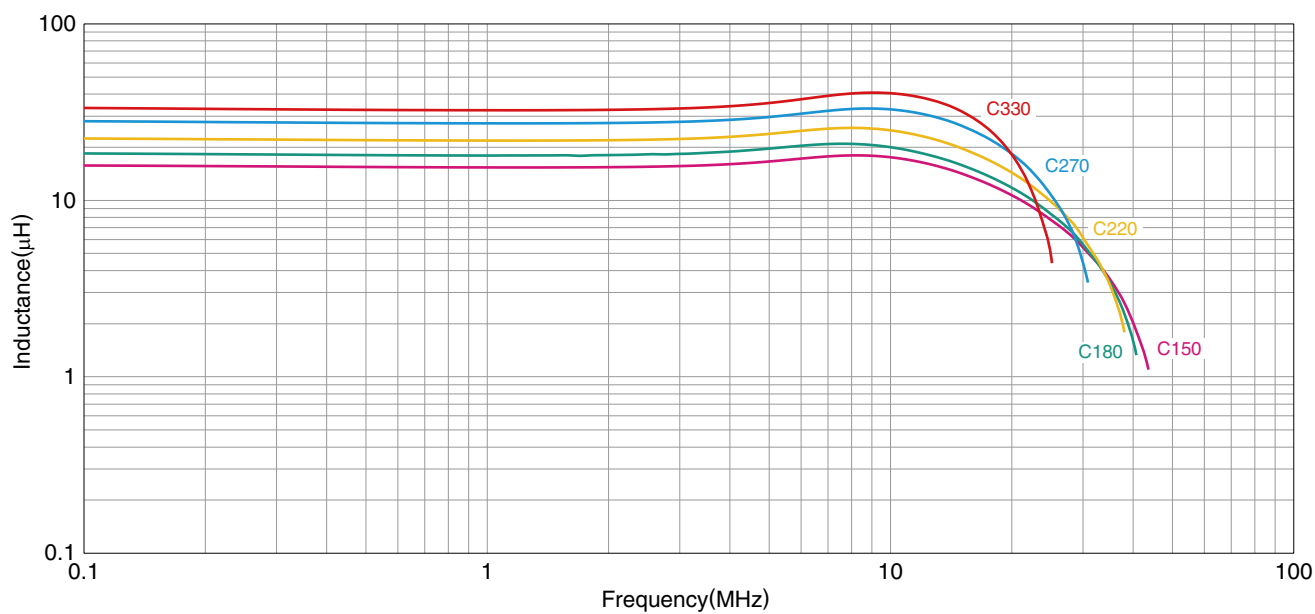
测量设备

型号	厂商
E4991A+16192A	Keysight Technologies

* 有时使用同等测量设备。

MLF1608型

■ L 频率特性



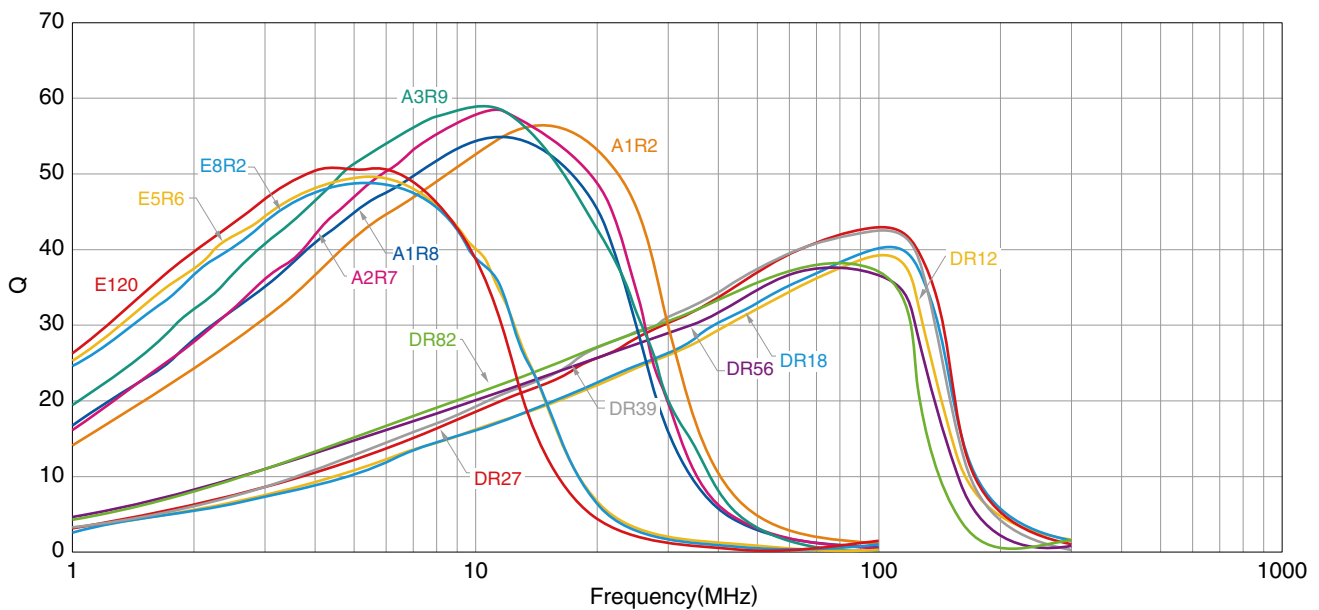
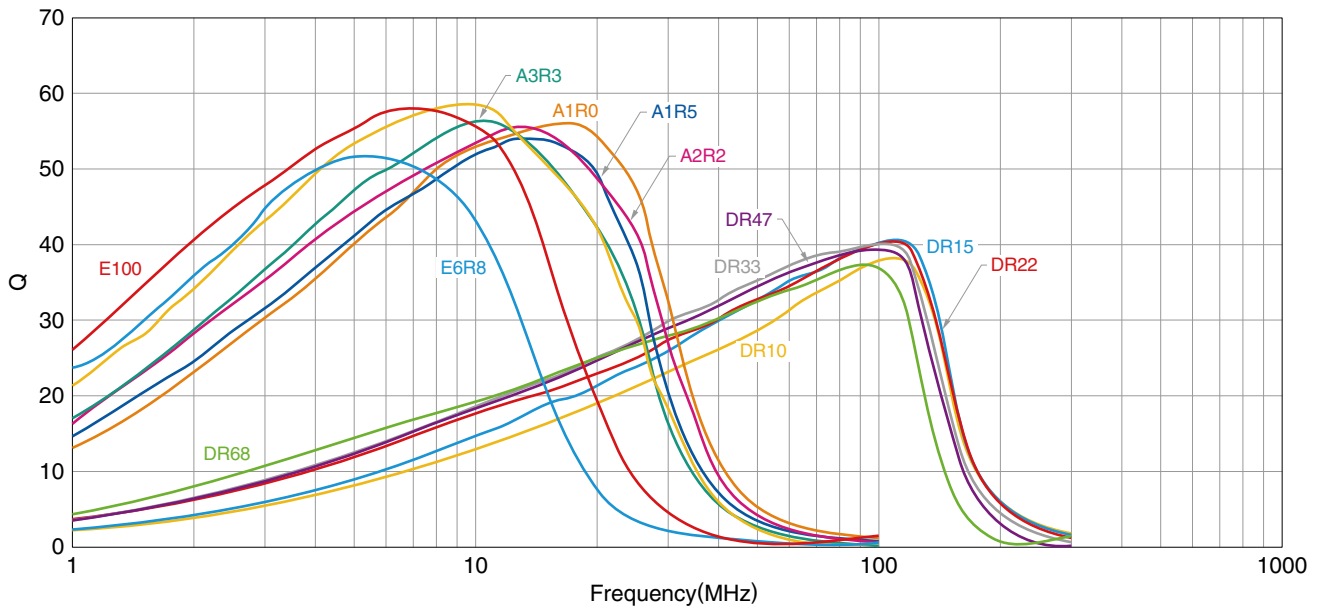
测量设备

型号	厂商
4294A+16034G	Keysight Technologies

* 有时使用同等测量设备。

MLF1608型

■ Q 频率特性



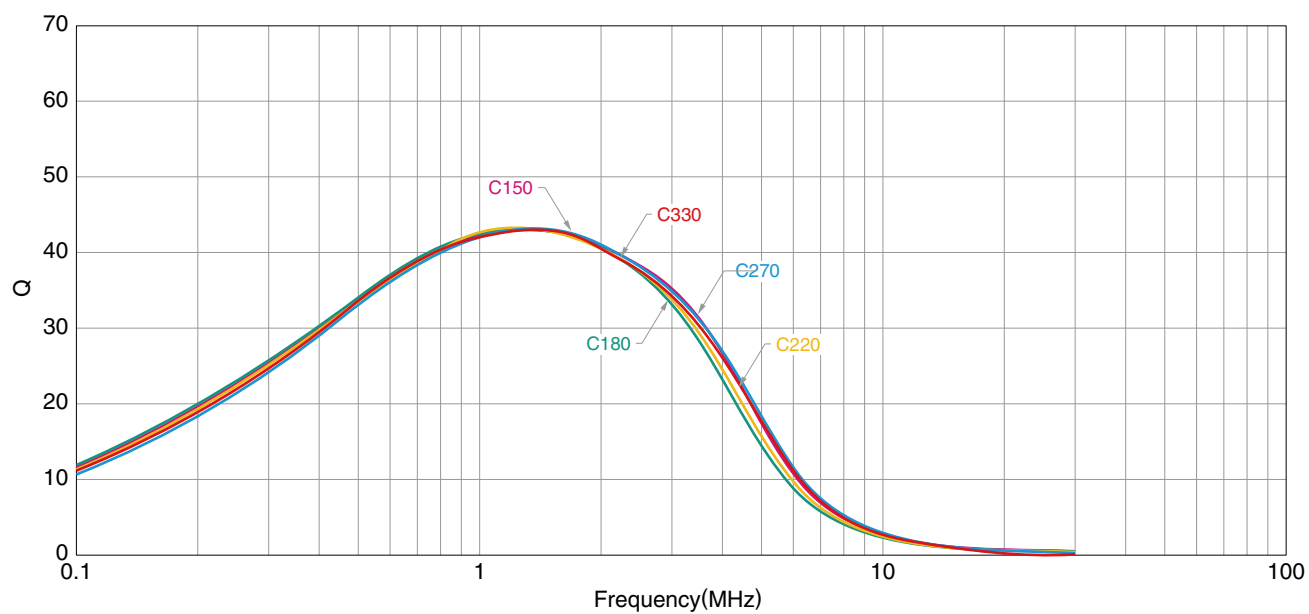
测量设备

型号	厂商
E4991A+16192A	Keysight Technologies

* 有时使用同等测量设备。

MLF1608型

■ Q 频率特性



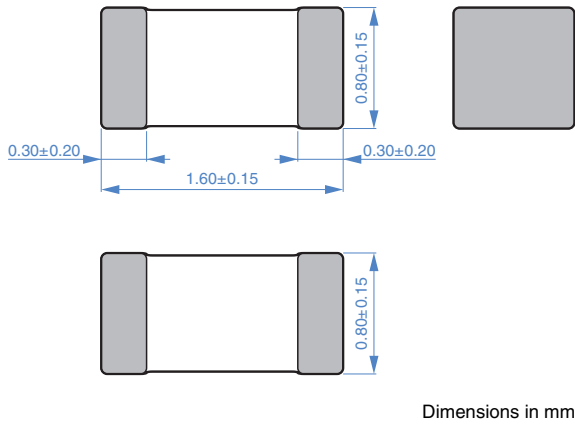
测量设备

型号	厂商
4294A+16034G	Keysight Technologies

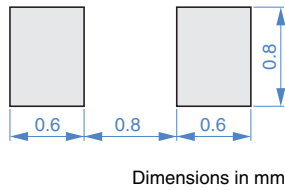
* 有时使用同等测量设备。

MLF1608型

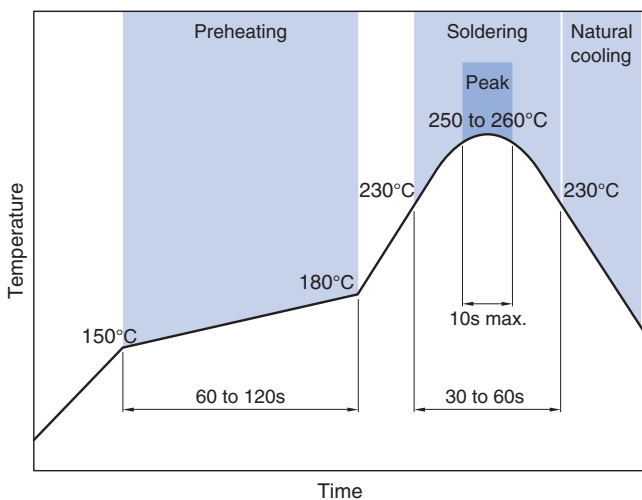
形状与尺寸



推荐焊盘布局

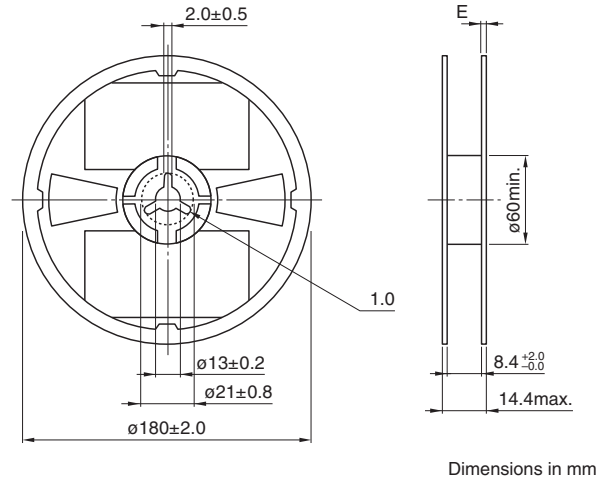


推荐回流焊温度曲线图

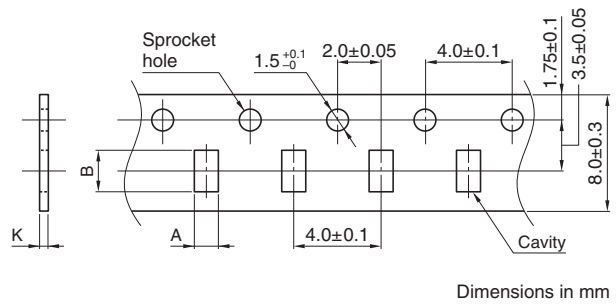


包装形式

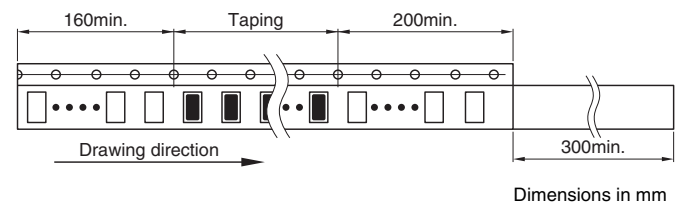
卷筒尺寸



编带尺寸



类型	A	B	K
MLF1608	1.1±0.2	1.9±0.2	1.1 max.



包装数量

包装数量	4000 pcs/reel
------	---------------

温度范围、单个重量

工作温度范围*	保存温度范围**	单个重量
-55 to +125 °C	-55 to +125 °C	4 mg

* 关于电感 15μH 以上的产品，其工作温度范围和保存温度范围并为 -40 to +85°C。

** 保存温度范围以固定基板后为准。

使用注意事项

在使用本产品前，请务必随附采购规格书。

安全注意事项

使用本产品时，请注意安全事项。

⚠ 注意

- 保存时间为 12 个月以内，保存条件（温度 5 ~ 40°C、湿度 10 ~ 75%RH 以下），需充分注意。
若超过保存时间，端子电极的可焊性将可能老化。
- 请勿在气体腐蚀环境（盐、酸、碱等）下使用和保管。
- 在实施焊接前，请务必进行预热。
预热温度与焊接温度及芯片温度的温度差要在 150°C 以内。
- 安装后的焊接修正应在规格书规定的条件范围内。
若加热过度可能导致短路、性能降低、寿命减少。
- 将安装了芯片的印刷电路组装到装置时，请注意不要因印刷电路整体变形或紧固部等局部变形而给芯片施加剩余应力。
- 装置会因通电而自我发热（温度上升），因此在热设计方面需留有充分余地。
- 非磁屏蔽型在基板设计时需注意配置线圈。
受到电磁干扰可能会导致误动作。
- 由于人体所带的静电会传到接地线上，因此请使用防静电腕带。
- 请勿将本产品靠近磁铁或带有磁力的物体。
- 请在采购规格书规定的范围内使用。
- 本产品目录中记载的产品是指在通用标准用途意义上使用于一般电子设备（AV 设备，通信设备，家电产品，娱乐设备，计算机设备，个人设备，办公设备，计测设备，工业机器人），并且该一般电子设备要在通常的操作和使用方法下使用。
对于需要高度安全性和可靠性的，或者设备的故障，误动作，运转不良可能会给人的生命，身体及财产等造成损害，以及有可能产生莫大社会影响的以下用途（以下称‘特定用途’）中的适用性，性能发挥，品质，本公司不予保证。
客户预定在本产品目录的范围，条件之外，或者在特定用途中使用，请事先咨询本公司相关部门。本公司会配合客户需求，一起协商不同于本产品目录中所记载的使用用途。

<ul style="list-style-type: none"> (1) 航空，航天设备 (2) 运输设备（汽车，电车，船舶等） (3) 医疗设备 (4) 发电控制设备 (5) 核动力相关设备 (6) 海底设备 (7) 交通工具控制设备 	<ul style="list-style-type: none"> (8) 公共性的高度信息处理设备 (9) 军用设备 (10) 电热用品，燃烧设备 (11) 防灾防盗设备 (12) 各种安全装置 (13) 其他被认定为特定用途的用途
---	--

此外，对使用本产品目录中所记载产品的设备进行设计时，请确保符合该设备的使用用途及状态的保护回路和装置，并设置备用回路等。