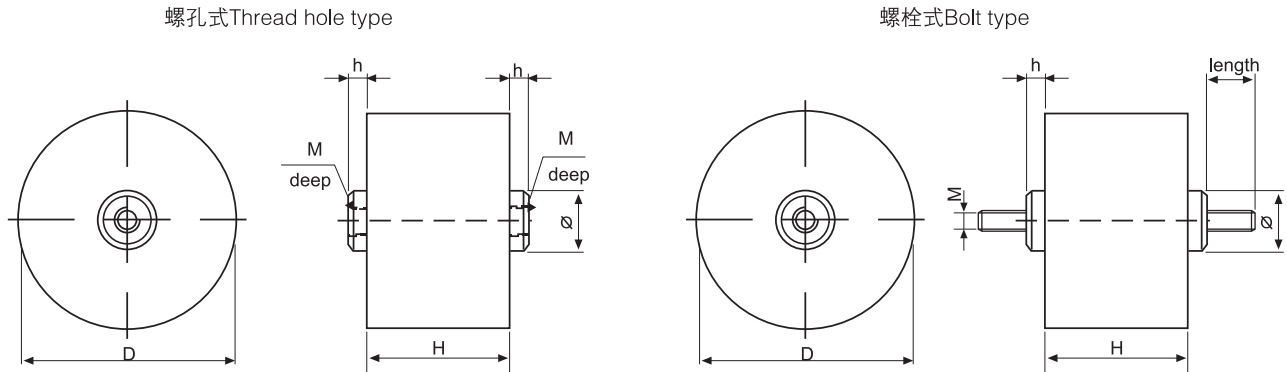


干式高压、高脉冲电流吸收电容器(轴向) Snubber capacitor for high voltage, high current pulses (Dry type, Axial type)

■ 外形图 Outline Drawing




■ 特点

- 损耗小，内部温升小
- 等效串联电阻小，自感小，能承受较大的纹波电流
- 有自愈特性
- 阻燃塑料外壳封装，树脂填充

■ 应用

- GTO中突波的吸收
- 高纹波电流直流滤波应用
- 高压脉冲，高频应用

■ 安全认证 Safety Approvals

●		UL(美国)	UL 810(construction only), max 7200Vdc, 90°C 证书号(File No.): E256238, CCN: CZDS2
---	---	--------	--

■ 技术要求 Specifications

引用标准 Reference Standard	GB/T 17702 (IEC 61071)	
气候类别 Climatic Category	40/85/56	
工作温度范围 (外壳) Operating temperature range (case)	-40°C ~ 85°C	
额定电压 Rated Voltage (U _N)	700Vdc ~ 9 000Vdc	
电容量偏差 Capacitance Tolerance	J(± 5%), K(± 10%)	
耐电压 (两极间) Test voltage between terminals(U _{T-T})	1.5U _N (10s)	
耐电压 (极壳间) Test voltage between case and terminal(U _{T-C})	U _N < 1 500Vdc, 3 000Vac(10s, 50Hz, 20°C ± 5°C) U _N ≥ 1 500Vdc, (√2 U _N +1 000)Vac(10s, 50Hz, 20°C ± 5°C)	
损耗角正切 Dissipation Factor	5 × 10 ⁻⁴ (1kHz, 20°C)	
绝缘电阻 Insulation Resistance (IR × C _N)	≥ 10 000s(20°C , 500Vdc, 1min)	
最大电极扭矩 Max. Torque of terminals	M6: 5N·m	M8: 6N·m
安装位置 Installation	任意方向 Any position	
预期寿命 Expected lifetime	≥ 100 000h @ U _N , Θ _{hs} =70°C	



C3K

产品编码说明 Part number system

■ 18位产品代码如下：

The 18 digits part number is formed as follow:

1	2	3	4	5	6	7	8	9	10	11	12	13	14	15	16	17	18
C	3	K															

第1~3位	型号代码 C3K	Digit 1 to 3	Series code C3K
第4~5位	直流额定电压 1V=700V 2M=1 300V 7M=1 700V 3D=2 000V 3E=2 500V 3G=4 000V 6S=4 500V 7U=6 500V 4V=7 000V 5V=7 500V 3K=8 000V 2X=9 000V	Digit 4 to 5	D.C. rated voltage 1V=700V 2M=1 300V 7M=1 700V 3D=2 000V 3E=2 500V 3G=4 000V 6S=4 500V 7U=6 500V 4V=7 000V 5V=7 500V 3K=8 000V 2X=9 000V
第6~8位	标称容量 举例：105=10 × 10 ⁵ pF=1.0μF	Digit 6 to 8	Rated capacitance value For example: 105=10 × 10 ⁵ pF=1.0μF
第9位	容量等级 J= ± 5%, K= ± 10%, N=0 ~ 10%	Digit 9	Capacitance tolerance J= ± 5%, K= ± 10%, N=0 ~ 10%
第10位	外形尺寸代码	Digit10	Dimension code

Code	D	H	Code	D	H	Code	D	H
1	40	45	9	90	48	K	60	115
2	90	56	A	90	55	L	90	52
3	90	116	D	90	71	M	90	67
4	90	149	E	90	180	N	90	129
5	75	60	F	30	98	P	40	39
6	50	45	G	30	37	Q	57	218
7	70	45	H	50	57	R	90	216
8	80	48	J	90	170			

第11位 内部特征码

Digit11 Internal use

第12~15位 端子代码

Digit12~15 Terminals code

第 12 位 Digit 12		第 13 位 Digit 13		第 14 位 Digit 14		第 15 位 Digit 15	
Code	端子形式 Terminal form	Code	螺栓孔深度 Depth of thread hole	Code	h 的高度 Height for h	Code	端子规格 Specifications of terminal
H	螺孔式 Thread hole type	1	8	1	5.0	1	Φ 17.0 × M8
		2	10	2	3.0	2	Φ 22.5 × M8
		3	12	3	6.5	3	Φ 20.0 × M8
		4	6	4	7.0	4	Φ 28.0 × M8
		0	通孔 Through hole	5	7.5	6	Φ 12.0 × M6
				6	6.0	7	Φ 17.0 × M6

第 12 位 Digit 12		第 13 位 Digit 13		第 14 位 Digit 14		第 15 位 Digit 15	
Code	端子形式 Terminal form	Code	螺栓长度 Length of thread	Code	h 的高度 Height for h	Code	端子规格 Specifications of terminal
2	螺栓式 Bolt type	0	20	1	5.0	7	Φ 17.0 × M6
		2	16				
		4	15				
		5	13				

第16~18位 内部特征码

Digit 16~18 Internal use

■ 技术参数 Technical data (mm)

C_N (μF)	U_N (Vdc)	U_{rms} (Vac)	dV/dt (V/ μs)	\hat{I} (A)	\hat{I}_S (A)	I_{max} 100kHz@70°C (A)	ESR @100kHz (m Ω)	L_S (nH)	D ± 1.0	H ± 1.0	h ± 1.0	Part number
2.0	3 000	280	300	600	1 800	35	1.8	50	90	67	6	C3K4Q205NM0H262***
0.01	4 000	800	8 000	80	240	3	39	25	30	37	7.5	C3K3G103+G0H456***
5.0	4 500	500	200	1 000	3 500	36	2.7	100	90	216	5	C3K6S505+R0H312***
0.5	4 500	1 500	500	250	750	42	1.2	50	90	56	3	C3K6S504+20H121***
0.55	7 000	2 500	400	270	710	41	1.8	50	90	116	7	C3K4V554+30H241***
0.25	7 000	4 000	1 000	250	750	31	2.9	100	90	180	5	C3K4V254+E0H313***
0.35	7 000	4 000	1 000	350	1 050	38	2.1	100	90	180	5	C3K4V354+E0H313***
0.5	7 000	4 000	500	250	750	45	1.9	100	90	180	5	C3K4V504+E0H313***
0.01	7 500	2 500	2 000	20	60	4	50	100	30	98	3	C3K5V103+F0H426***
0.33	8 000	5 000	1 000	330	990	39	2.0	50	90	129	6.5	C3K3K334+N0H332***
0.1	9 000	4 500	1 500	150	450	26	5.0	100	90	149	6.5	C3K2X104+40H232***

- 备注：1. “+”表示容量偏差。“+”=capacitance tolerance code, J= $\pm 5\%$, K= $\pm 10\%$, N=0~10%。
 2. “***”表示内部特征码。“***”= Internal use.
 3. “ I_{max} ”为100kHz、环境70°C、 $\Delta \Theta_{\text{case}}=15^\circ\text{C}$ 值。
 “ I_{max} ”@100kHz, $\Theta_{\text{amb}}=70^\circ\text{C}$, $\Delta \Theta_{\text{case}}=15^\circ\text{C}$.
 4. “ESR”、“ L_S ”均为典型值。“ESR”, “ L_S ” are typical values.
 5. 其他容量, 尺寸系列可按用户需求商定。Other values and dimensions is available on request.