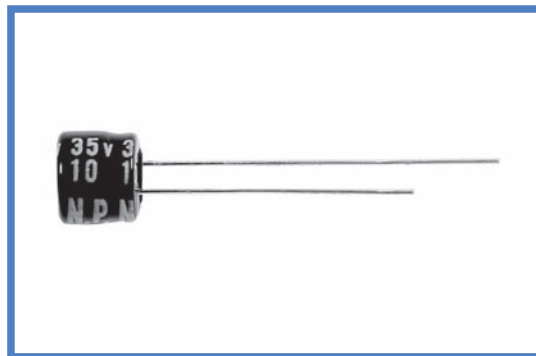


NW5 系列  
SERIES

双极性高5mm品 Bi-polar, 5mm Height

◆特 长 / FEATURES

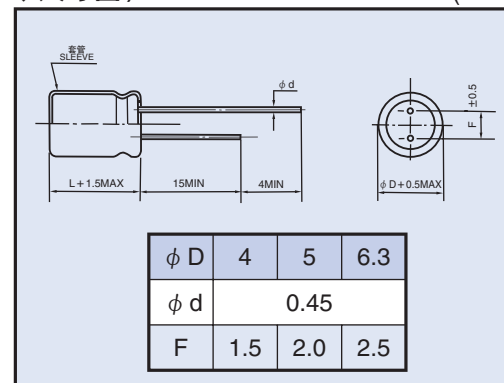
- RoHS指令对应品。  
RoHS compliance.



◆规格表 / SPECIFICATIONS

项 目 Items	特 性 Characteristics																						
工作温度范围 Category Temperature Range	-40~+85°C																						
额定电压范围 Rated Voltage Range	6.3~50V.DC																						
静电容量允许差 Capacitance Tolerance	±20% (20°C, 120Hz)																						
漏 电 流 Leakage Current (MAX)	小于 $I=0.05CV$ 和 $10\mu A$ 中的较大值 (施加额定电压5分钟后) $I=0.05CV$ or $10\mu A$ whichever is greater. (After 5 minutes application of rated voltage) $I$ =漏电流 ( $\mu A$ ) Leakage Current $C$ =额定静电容量 ( $\mu F$ ) Rated Capacitance $V$ =额定电压 (V) Rated Voltage																						
损失角正切值 ( $\tan \delta$ ) Dissipation Factor (MAX)	<table border="1"> <tr> <td>额定电压 (V) Rated Voltage</td> <td>6.3</td> <td>10</td> <td>16</td> <td>25</td> <td>35</td> <td>50</td> <td rowspan="2">(20°C, 120Hz)</td> </tr> <tr> <td><math>\tan \delta</math></td> <td>0.26</td> <td>0.22</td> <td>0.20</td> <td>0.20</td> <td>0.20</td> <td>0.20</td> </tr> </table>	额定电压 (V) Rated Voltage	6.3	10	16	25	35	50	(20°C, 120Hz)	$\tan \delta$	0.26	0.22	0.20	0.20	0.20	0.20							
额定电压 (V) Rated Voltage	6.3	10	16	25	35	50	(20°C, 120Hz)																
$\tan \delta$	0.26	0.22	0.20	0.20	0.20	0.20																	
耐 久 性 Endurance	<p>在85°C中, 每500小时将极性反转一次, 不超过额定电压的范围施加额定纹波电流, 连续加载1000小时后, 满足以下各项要求。 After applying rated voltage with rated ripple current for 1000hrs at 85°C, (The polarity shall be reversed every 500hrs.), the capacitors shall meet the following requirements.</p> <table border="1"> <tr> <td>静 电 容 量 变 化 率 Capacitance Change</td> <td>初期值的±25%以内 Within ±25% of the initial value.</td> </tr> <tr> <td>损 失 角 正 切 值 Dissipation Factor</td> <td>规格值的200%以下 Not more than 200% of the specified value.</td> </tr> <tr> <td>漏 电 流 Leakage Current</td> <td>规格值以下 Not more than the specified value.</td> </tr> </table>	静 电 容 量 变 化 率 Capacitance Change	初期值的±25%以内 Within ±25% of the initial value.	损 失 角 正 切 值 Dissipation Factor	规格值的200%以下 Not more than 200% of the specified value.	漏 电 流 Leakage Current	规格值以下 Not more than the specified value.																
静 电 容 量 变 化 率 Capacitance Change	初期值的±25%以内 Within ±25% of the initial value.																						
损 失 角 正 切 值 Dissipation Factor	规格值的200%以下 Not more than 200% of the specified value.																						
漏 电 流 Leakage Current	规格值以下 Not more than the specified value.																						
低 温 特 性 Low Temperature Stability (阻 抗 比) Impedance Ratio (MAX)	<table border="1"> <tr> <td>额定电压 (V) Rated Voltage</td> <td>6.3</td> <td>10</td> <td>16</td> <td>25</td> <td>35</td> <td>50</td> <td rowspan="3">(120Hz)</td> </tr> <tr> <td><math>Z(-25^\circ C) / Z(20^\circ C)</math></td> <td>6</td> <td>4</td> <td>4</td> <td>3</td> <td>2</td> <td>2</td> </tr> <tr> <td><math>Z(-40^\circ C) / Z(20^\circ C)</math></td> <td>12</td> <td>10</td> <td>8</td> <td>6</td> <td>4</td> <td>4</td> </tr> </table>	额定电压 (V) Rated Voltage	6.3	10	16	25	35	50	(120Hz)	$Z(-25^\circ C) / Z(20^\circ C)$	6	4	4	3	2	2	$Z(-40^\circ C) / Z(20^\circ C)$	12	10	8	6	4	4
额定电压 (V) Rated Voltage	6.3	10	16	25	35	50	(120Hz)																
$Z(-25^\circ C) / Z(20^\circ C)$	6	4	4	3	2	2																	
$Z(-40^\circ C) / Z(20^\circ C)$	12	10	8	6	4	4																	

◆尺寸图 / DIMENSIONS (mm)



◆纹波电流修正系数 /  
MULTIPLIER FOR RIPPLE CURRENT  
频率系数 Frequency coefficient

频率 (Hz) Frequency	60 (50)	120	500	1k	10k $\leq$
0.1~1 $\mu F$	0.50	1.00	1.20	1.30	1.50
2.2~4.7 $\mu F$	0.65	1.00	1.20	1.30	1.50
10~47 $\mu F$	0.80	1.00	1.20	1.30	1.50

◆副记号 / OPTION

PET套管 PET Sleeve	记号 Code EFC
------------------	----------------

◆标准品一览表 / STANDARD SIZE

Size  $\phi D \times L$  (mm), Ripple Current (mA r.m.s./85°C, 120Hz)

WV (V.DC)	Cap ( $\mu F$ )	Size ( $\phi D \times L$ )	Rated Ripple Current
6.3 (0J)	10	4×5	14
	22	5×5	25
	33	6.3×5	35
	47	6.3×5	40
10 (1A)	10	5×5	18
	22	6.3×5	30
	33	6.3×5	37
16 (1C)	4.7	4×5	12
	10	5×5	20
	22	6.3×5	32

WV (V.DC)	Cap ( $\mu F$ )	Size ( $\phi D \times L$ )	Rated Ripple Current
25 (1E)	3.3	5×5	10
	4.7	5×5	13
	10	6.3×5	21
	2.2	4×5	9
35 (1V)	3.3	5×5	11
	4.7	5×5	14
	10	6.3×5	24

WV (V.DC)	Cap ( $\mu F$ )	Size ( $\phi D \times L$ )	Rated Ripple Current
50 (1H)	0.1	4×5	1
	0.22	4×5	2
	0.33	4×5	2
	0.47	4×5	3
	1	4×5	5
	2.2	5×5	10

◆产品型号体系 / PART NUMBER

□□□ 额定电压 Rated Voltage	NW5 系列名称 Series	□□□□□ 额定静电容量 Rated Capacitance	□ 静电容量允许差 Capacitance Tolerance	□□□ 副记号 Option	□□ 引线加工记号 Lead Forming	D×L 铝壳尺寸 Case Size
------------------------------	-----------------------	--------------------------------------	---------------------------------------	----------------------	------------------------------	--------------------------